




# Dell™ Inspiron™ One 19 - Εγχειρίδιο σέρβις

[Τεχνική επισκόπηση](#)  
[Προτού ξεκινήσετε](#)  
[Κάλυμμα I/O](#)  
[Βάση υπολογιστή](#)  
[Μονάδα οπτικού δίσκου](#)  
[Διακοσμητικό κάλυμμα](#)  
[Κάλυμμα ηχείου](#)  
[Στεφάνη οθόνης](#)  
[Κάλυμμα πίσω μέρους](#)  
[Μονάδα σκληρού δίσκου](#)  
[Βραχίονας I/O](#)  
[Κάρτα I/O](#)  
[Αναστροφές](#)  
[Πίσω μεταλλικό προστατευτικό](#)

[Προστατευτικό πλακέτας συστήματος](#)  
[Ανεμιστήρας πλακέτας συστήματος](#)  
[Μονάδα\(ες\) μνήμης](#)  
[Μπαταρία σε σχήμα νομίσματος](#)  
[Ασύρματη κάρτα Mini-Card](#)  
[Ψήκτρα επεξεργαστή](#)  
[Ανεμιστήρες ψήκτρας](#)  
[Επεξεργαστής](#)  
[Τροφοδοτικό](#)  
[Πλακέτα συστήματος](#)  
[Οθόνη](#)  
[Κάμερα](#)  
[Ηχεία](#)  
[Βοηθητικό πρόγραμμα ρύθμισης συστήματος](#)

## Σημειώσεις, προσοχή και ειδοποιήσεις

-  **ΣΗΜΕΙΩΣΗ:** Η ΣΗΜΕΙΩΣΗ υποδεικνύει σημαντικές πληροφορίες που σας βοηθούν να χρησιμοποιείτε καλύτερα τον υπολογιστή σας.
-  **ΠΡΟΣΟΧΗ:** Η ΠΡΟΣΟΧΗ υποδηλώνει είτε δυνητική βλάβη υλικού είτε απώλεια δεδομένων και υποδηλώνει τον τρόπο με τον οποίο μπορείτε να αποφύγετε το πρόβλημα.
-  **ΠΡΟΕΙΔΟΠΟΙΗΣΗ:** Η ΠΡΟΕΙΔΟΠΟΙΗΣΗ επισημαίνει ενδεχόμενο κίνδυνο βλάβης στον εξοπλισμό, τραυματισμού ή θανάτου.

Οι πληροφορίες αυτού του εγγράφου μπορεί να αλλάξουν χωρίς προειδοποίηση.  
© 2009 Dell Inc. Με επιφύλαξη παντός δικαιώματος.

Απαγορεύεται αυστηρά η αναπαραγωγή των υλικών με οποιονδήποτε τρόπο, αν δεν υπάρχει σχετική γραπτή άδεια της Dell Inc.

Εμπορικά σήματα που χρησιμοποιούνται στο παρόν κείμενο: η ονομασία *Dell*, το λογότυπο *DELL* και η ονομασία *Inspiron* είναι εμπορικά σήματα της Dell Inc. Οι ονομασίες *Microsoft*, *Windows*, *Windows Vista* και το κουμπί έναρξης των *Windows Vista* είναι είτε εμπορικά σήματα είτε είναι σήματα κατατεθέντα της Microsoft Corporation στις Ηνωμένες Πολιτείες ή/και σε άλλες χώρες.

Άλλα εμπορικά σήματα και εμπορικές ονομασίες μπορεί να χρησιμοποιούνται στο παρόν έγγραφο αναφερόμενα είτε στους κατόχους των σημάτων και των ονομάτων είτε στα προϊόντα τους. Η Dell Inc. παραιτείται από κάθε δικαίωμα σε εμπορικά σήματα και εμπορικές ονομασίες τρίτων.

Μοντέλο W01B Τύπος W01B001

Σεπτέμβριος 2009 Ανάθ. A00

[Επιστροφή στη σελίδα περιεχομένων](#)

## Διακοσμητικό κάλυμμα

Dell™ Inspiron™ One 19 - Εγχειρίδιο σέρβις

- [Αφαίρεση του διακοσμητικού καλύμματος](#)
- [Επανατοποθέτηση του διακοσμητικού καλύμματος](#)

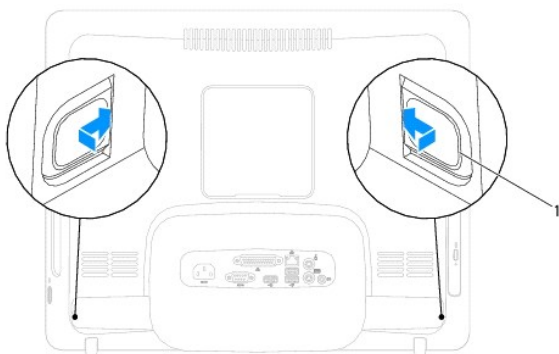
**⚠ ΠΡΟΕΙΔΟΠΟΙΗΣΗ:** Πριν από κάθε εργασία στο εσωτερικό του υπολογιστή σας, διαβάστε τις οδηγίες για την ασφάλεια που εστάλησαν μαζί με τον υπολογιστή σας. Για πρόσθετες πληροφορίες σχετικά με τις βέλτιστες πρακτικές ασφαλείας, ανατρέξτε στην Αρχική σελίδα περί συμμόρφωσης με κανονισμούς (Regulatory Compliance Homepage), στη διεύθυνση [www.dell.com/regulatory\\_compliance](http://www.dell.com/regulatory_compliance).

**⚠ ΠΡΟΣΟΧΗ:** Μόνο εξουσιοδοτημένοι τεχνικοί σέρβις επιτρέπεται να κάνει επισκευές στον υπολογιστή σας. Η εγγύησή σας δεν καλύπτει ζημιές εξαιτίας εργασιών συντήρησης που δεν είναι εξουσιοδοτημένες από την Dell™.

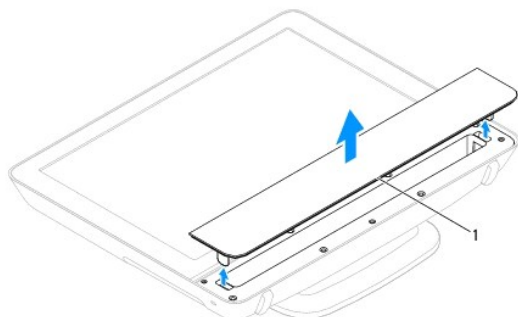
**⚠ ΠΡΟΣΟΧΗ:** Προς αποφυγή ηλεκτροστατικής εκκένωσης, γειωθείτε χρησιμοποιώντας μεταλλικό περικάρπιο γείωσης ή αγγίζοντας κατά διαστήματα μια άβαφη μεταλλική επιφάνεια (όπως ένα σύνδεσμο στο πίσω μέρος του υπολογιστή σας).

## Αφαίρεση του διακοσμητικού καλύμματος

1. Ακολουθήστε τις διαδικασίες στην ενότητα [Προτού Ξεκινήσετε](#).
2. Τοποθετήστε τον υπολογιστή σε όρθια θέση.
3. Πατήστε και ωθήστε προς τα έξω τις ασφάλειες, για να απελευθερώσετε το διακοσμητικό κάλυμμα.
4. Τοποθετήστε τον υπολογιστή με την πρόσοψη προς τα επάνω σε μια επίπεδη επιφάνεια.
5. Ανασηκώστε το διακοσμητικό κάλυμμα και αφαιρέστε το από τον υπολογιστή.



1 ασφάλειες (2)



1 διακοσμητικό κάλυμμα

## Επανατοποθέτηση του διακοσμητικού καλύμματος

1. Ακολουθήστε τις διαδικασίες στην ενότητα [Προτού Ξεκινήσετε](#).
2. Τοποθετήστε τον υπολογιστή με την πρόσοψη προς τα επάνω σε μια επίπεδη επιφάνεια.
3. Οδηγήστε τις ασφάλειες στο διακοσμητικό κάλυμμα μέσω των οπών στο κάλυμμα του ηχείου.
4. Πιέστε προς τα κάτω το διακοσμητικό κάλυμμα, μέχρι να ασφαλίσει στη θέση του.
5. Συνδέστε τον υπολογιστή και όλες τις προσαρτημένες συσκευές σε πρίζες ρεύματος και ενεργοποιήστε τις.

---

[Επιστροφή στη σελίδα περιεχομένων](#)

## Κάλυμμα πίσω μέρους

Dell™ Inspiron™ One 19 - Εγχειρίδιο σέρβις

- [Αφαίρεση του καλύμματος πίσω μέρους](#)
- [Επανατοποθέτηση του καλύμματος πίσω μέρους](#)

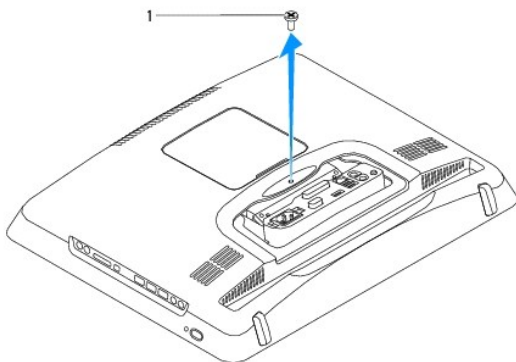
**ΠΡΟΕΙΔΟΠΟΙΗΣΗ:** Πριν από κάθε εργασία στο εσωτερικό του υπολογιστή σας, διαβάστε τις οδηγίες για την ασφάλεια που εστάλησαν μαζί με τον υπολογιστή σας. Για πρόσθετες πληροφορίες σχετικά με τις βέλτιστες πρακτικές ασφαλείας, ανατρέξτε στην Αρχική σελίδα περί συμμόρφωσης με κανονισμούς (Regulatory Compliance Homepage), στη διεύθυνση [www.dell.com/regulatory\\_compliance](http://www.dell.com/regulatory_compliance).

**ΠΡΟΣΟΧΗ:** Μόνο εξουσιοδοτημένοι τεχνικοί σέρβις επιτρέπεται να κάνει επισκευές στον υπολογιστή σας. Η εγγύησή σας δεν καλύπτει ζημιές εξαιτίας εργασιών συντήρησης που δεν είναι εξουσιοδοτημένες από την Dell™.

**ΠΡΟΣΟΧΗ:** Προς αποφυγή ηλεκτροστατικής εκκένωσης, γειωθείτε χρησιμοποιώντας μεταλλικό περικάρπιο γείωσης ή αγγίζοντας κατά διαστήματα μια άβαφη μεταλλική επιφάνεια (όπως ένα σύνδεσμο στο πίσω μέρος του υπολογιστή σας).

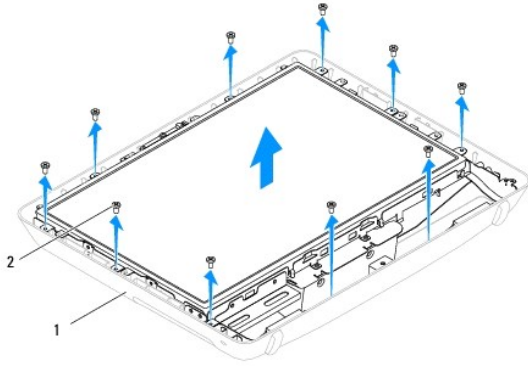
### Αφαίρεση του καλύμματος πίσω μέρους

1. Ακολουθήστε τις διαδικασίες στην ενότητα [Προτού Ξεκινήσετε](#).
2. Αφαιρέστε το κάλυμμα I/O (ανατρέξτε στην ενότητα [Αφαίρεση του καλύμματος I/O](#)).
3. Αφαιρέστε τη βάση του υπολογιστή (ανατρέξτε στην ενότητα [Αφαίρεση της βάσης του υπολογιστή](#)).
4. Αφαιρέστε τη μονάδα οπτικού δίσκου (ανατρέξτε στην ενότητα [Αφαίρεση της μονάδας οπτικού δίσκου](#)).
5. Αφαιρέστε τη βίδα που συγκρατεί το κάλυμμα πίσω μέρους στον υπολογιστή.



1	βίδα
---	------

6. Αφαιρέστε το διακοσμητικό κάλυμμα (ανατρέξτε στην ενότητα [Αφαίρεση του διακοσμητικού καλύμματος](#)).
7. Αφαιρέστε το κάλυμμα του ηχείου (ανατρέξτε στην ενότητα [Αφαίρεση του καλύμματος ηχείου](#)).
8. Αφαιρέστε τη στεφάνη της οθόνης (ανατρέξτε στην ενότητα [Αφαίρεση της στεφάνης οθόνης](#)).
9. Αφαιρέστε τις δέκα βίδες που συγκρατούν το κάλυμμα πίσω μέρους στο πλαίσιο.
10. Ανασήκωσε και αφαιρέστε το πλαίσιο από το κάλυμμα πίσω μέρους, αναποδογυρίστε το πλαίσιο και τοποθετήστε το σε μια καθαρή επιφάνεια.
11. Τοποθετήστε το κάλυμμα πίσω μέρους σε ασφαλές μέρος.



1	κάλυμμα πίσω μέρους	2	βίδες (10)
---	---------------------	---	------------

## Επανατοποθέτηση του καλύμματος πίσω μέρους

1. Ακολουθήστε τις διαδικασίες στην ενότητα [Προτού Ξεκινήσετε](#).
2. Ανασηκώστε το πλαίσιο από την καθαρή επιφάνεια.
3. Αναποδογυρίστε το πλαίσιο και ευθυγραμμίστε τις οπές βιδών στο πλαίσιο με τις οπές βιδές στο κάλυμμα πίσω μέρους.
4. Επανατοποθετήστε τις δέκα βίδες που συγκρατούν το κάλυμμα πίσω μέρους στο πλαίσιο.
5. Επανατοποθετήστε τη στεφάνη της οθόνης (ανατρέξτε στην ενότητα [Επανατοποθέτηση της στεφάνης οθόνης](#)).
6. Επανατοποθετήστε το κάλυμμα του ηχείου (ανατρέξτε στην ενότητα [Επανατοποθέτηση του καλύμματος ηχείου](#)).
7. Επανατοποθετήστε το διακοσμητικό κάλυμμα (ανατρέξτε στην ενότητα [Επανατοποθέτηση του διακοσμητικού καλύμματος](#)).
8. Επανατοποθετήστε τη βίδα που συγκρατεί το κάλυμμα πίσω μέρους στον υπολογιστή.
9. Επανατοποθετήστε τη μονάδα οπτικού δίσκου (ανατρέξτε στην ενότητα [Επανατοποθέτηση της μονάδας οπτικού δίσκου](#)).
10. Επανατοποθετήστε τη βάση του υπολογιστή (ανατρέξτε στην ενότητα [Επανατοποθέτηση της βάσης του υπολογιστή](#)).
11. Επανατοποθετήστε το κάλυμμα I/O (ανατρέξτε στην ενότητα [Επανατοποθέτηση του καλύμματος I/O](#)).

**⚠ ΠΡΟΣΟΧΗ:** Προτού θέσετε τον υπολογιστή σε λειτουργία, επανατοποθετήστε όλες τις βίδες και ελέγξτε μήπως έχει μείνει κάποια βίδα στο εσωτερικό του. Σε αντίθετη περίπτωση, μπορεί να προκληθεί βλάβη στον υπολογιστή.

12. Συνδέστε τον υπολογιστή και όλες τις προσαρτημένες συσκευές σε πρίζες ρεύματος και ενεργοποιήστε τα.

[Επιστροφή στη σελίδα περιεχομένων](#)

[Επιστροφή στη σελίδα περιεχομένων](#)

## Προτού ξεκινήσετε

Dell™ Inspiron™ One 19 - Εγχειρίδιο σέρβις

- [Προτεινόμενα εργαλεία](#)
- [Τερματισμός της λειτουργίας του υπολογιστή σας](#)
- [Οδηγίες ασφαλείας](#)

Αυτό το κεφάλαιο παρουσιάζει τις διαδικασίες για την αφαίρεση και εγκατάσταση των μερών στον υπολογιστή σας. Εκτός κι αν αναφέρεται διαφορετικά, κάθε διαδικασία προϋποθέτει ότι πληρούνται οι παρακάτω συνθήκες:

- 1 Έχετε εκτελέσει τα βήματα που περιγράφονται στις ενότητες [Τερματισμός της λειτουργίας του υπολογιστή σας](#) και [Οδηγίες ασφαλείας](#).
- 1 Έχετε διαβάσει τις πληροφορίες για την ασφάλεια που παραλάβετε μαζί με τον υπολογιστή σας.
- 1 Μπορείτε να αντικαταστήσετε ένα εξάρτημα ή — αν το αγοράσατε χωριστά — να το εγκαταστήσετε εκτελώντας τη διαδικασία αφαίρεσης με αντίστροφη σειρά.

## Προτεινόμενα εργαλεία

Για τις διαδικασίες που αναφέρει το έγγραφο μπορεί να απαιτούνται τα εξής εργαλεία:

- 1 Μικρό σταυροκατσάβιδο Phillips
- 1 Εξάγωνο καρυδάκι
- 1 Εκτελέσιμο πρόγραμμα ενημέρωσης του Flash BIOS στην τοποθεσία [support.dell.com](http://support.dell.com)

## Τερματισμός της λειτουργίας του υπολογιστή σας

**ΠΡΟΣΟΧΗ:** Για να μη χαθούν δεδομένα, αποθηκεύστε και κλείστε όλα τα ανοικτά αρχεία και τερματίστε όλα τα ανοικτά προγράμματα προτού σβήσετε τον υπολογιστή σας.

1. Αποθηκεύστε και κλείστε όλα τα ανοικτά αρχεία και τερματίστε όλα τα ανοικτά προγράμματα.
2. Κλείστε το λειτουργικό σύστημα:

Windows Vista®:

Κάντε κλικ στο κουμπί Έναρξη , κάντε κλικ στο βέλος  και έπειτα κάντε κλικ στο στοιχείο **Τερματισμός λειτουργίας**.

Windows® 7:

Κάντε κλικ στο κουμπί Έναρξη  και έπειτα κάντε κλικ στο στοιχείο **Τερματισμός λειτουργίας**.

3. Βεβαιωθείτε ότι ο υπολογιστής είναι σβηστός. Αν ο υπολογιστής σας δεν απενεργοποιήθηκε αυτόματα όταν τερματίσατε το λειτουργικό σύστημα, πατήστε και κρατήστε πατημένο το κουμπί τροφοδοσίας μέχρι να απενεργοποιηθεί ο υπολογιστής.

## Οδηγίες ασφαλείας

Για την προστασία του υπολογιστή από ενδεχόμενη βλάβη, αλλά και για τη δική σας ασφάλεια, ακολουθήστε τις παρακάτω κατευθυντήριες γραμμές για θέματα ασφαλείας.

**ΠΡΟΕΙΔΟΠΟΙΗΣΗ:** Πριν από κάθε εργασία στο εσωτερικό του υπολογιστή σας, διαβάζετε τις οδηγίες για την ασφάλεια που εστάλησαν μαζί με τον υπολογιστή σας. Για πρόσθετες πληροφορίες σχετικά με τις βέλτιστες πρακτικές ασφαλείας, ανατρέξτε στην Αρχική σελίδα περί συμμόρφωσης με κανονισμούς (Regulatory Compliance Homepage), στη διεύθυνση [www.dell.com/regulatory\\_compliance](http://www.dell.com/regulatory_compliance).

**ΠΡΟΕΙΔΟΠΟΙΗΣΗ:** Αποσυνδέστε όλες τις πηγές τροφοδοσίας, πριν ανοίξετε το περίβλημα για την επανατοποθέτηση, την αφαίρεση ή την εγκατάσταση βοηθημάτων. Μόλις ολοκληρωθεί αυτή η εγκατάσταση, το περίβλημα πρέπει να επανατοποθετηθεί πριν από τη σύνδεση στην πηγή τροφοδοσίας.

**ΠΡΟΣΟΧΗ:** Μόνο ένας εκπαιδευμένος τεχνικός εξυπηρέτησης είναι εξουσιοδοτημένος να αφαιρέσει το περίβλημα του υπολογιστή και να αποκτήσει πρόσβαση σε οποιαδήποτε εξαρτήματα στο εσωτερικό του υπολογιστή. Ανατρέξτε στις οδηγίες ασφαλείας για τις πλήρεις πληροφορίες σχετικά με τις προφυλάξεις ασφαλείας για τις εργασίες στο εσωτερικό του υπολογιστή σας και την προστασία από ηλεκτροστατική εκκένωση.

**ΠΡΟΣΟΧΗ:** Προς αποφυγή ηλεκτροστατικής εκκένωσης, γειωθείτε χρησιμοποιώντας μεταλλικό περικάρπιο γείωσης ή αγγίζοντας κατά διαστήματα μια άβαφη μεταλλική επιφάνεια (όπως ένα σύνδεσμο στο πίσω μέρος του υπολογιστή σας).

△ **ΠΡΟΣΟΧΗ:** Όταν αποσυνδέετε κάποιο καλώδιο, τραβήξτε το από το σύνδεσμο ή την ειδική γλωττίδα και μην τραβάτε το ίδιο το καλώδιο. Ορισμένα καλώδια διαθέτουν φικς με γλωττίδες ασφαλείας. Προτού αποσυνδέσετε καλώδιο του συγκεκριμένου τύπου, πιέστε τις γλωττίδες αυτές. Καθώς τραβάτε το φικς, κρατάτε το σε ευθεία, ώστε να μην λυγίσει κάποια ακίδα. Επίσης, πριν συνδέσετε ένα καλώδιο βεβαιωθείτε ότι και τα δύο φικς είναι σωστά προσανατολισμένα και ευθυγραμμισμένα.

△ **ΠΡΟΣΟΧΗ:** Για να αποφύγετε την πρόκληση βλαβών στον υπολογιστή, εκτελέστε τα παρακάτω βήματα, πριν ξεκινήσετε τις εργασίες στο σωτήριο του υπολογιστή σας.

1. Βεβαιωθείτε ότι η επιφάνεια εργασίας είναι επίπεδη και καθαρή για να αποφύγετε τις γρατσουνιές στην οθόνη του υπολογιστή.
2. Απενεργοποιήστε τον υπολογιστή σας (ανατρέξτε στην ενότητα [Τερματισμός της λειτουργίας του υπολογιστή σας](#)) και όλες τις προσαρτημένες συσκευές.

△ **ΠΡΟΣΟΧΗ:** Για να αποσυνδέσετε ένα καλώδιο δικτύου, βγάλτε πρώτα το βύσμα του από τον υπολογιστή σας και, στη συνέχεια, βγάλτε το άλλο βύσμα του από τη συσκευή δικτύου.

3. Αποσυνδέστε όλα τα καλώδια τηλεφώνου ή δικτύου από τον υπολογιστή.
4. Αποσυνδέστε τον υπολογιστή σας και όλες τις προσαρτημένες συσκευές από τις ηλεκτρικές τους πρίζες.
5. Αποσυνδέστε όλες τις προσαρτημένες συσκευές από τον υπολογιστή σας.
6. Πατήστε και κρατήστε πατημένο το κουμπί λειτουργίας, ενώ το σύστημα είναι αποσυνδεδεμένο, για τη γείωση της κάρτας συστήματος.

---

[Επιστροφή στη σελίδα περιεχομένων](#)

## Κάμερα

### Dell™ Inspiron™ One 19 - Εγχειρίδιο σέρβις

- [Αφαίρεση της κάμερας](#)
- [Αντικατάσταση της κάμερας](#)

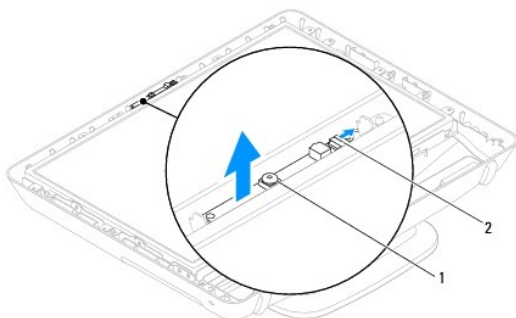
**ΠΡΟΕΙΔΟΠΟΙΗΣΗ:** Πριν από κάθε εργασία στο εσωτερικό του υπολογιστή σας, διαβάστε τις οδηγίες για την ασφάλεια που εστάλησαν μαζί με τον υπολογιστή σας. Για πρόσθετες πληροφορίες σχετικά με τις βέλτιστες πρακτικές ασφαλείας, ανατρέξτε στην Αρχική σελίδα περί συμμόρφωσης με κανονισμούς (Regulatory Compliance Homepage), στη διεύθυνση [www.dell.com/regulatory\\_compliance](http://www.dell.com/regulatory_compliance).

**ΠΡΟΣΟΧΗ:** Μόνο εξουσιοδοτημένοι τεχνικοί σέρβις επιτρέπεται να κάνει επισκευές στον υπολογιστή σας. Η εγγύησή σας δεν καλύπτει ζημιές εξαιτίας εργασιών συντήρησης που δεν είναι εξουσιοδοτημένες από την Dell™.

**ΠΡΟΣΟΧΗ:** Προς αποφυγή ηλεκτροστατικής εκκένωσης, γειωθείτε χρησιμοποιώντας μεταλλικό περικάρπιο γείωσης ή αγγίζοντας κατά διαστήματα μια άβαφη μεταλλική επιφάνεια (όπως ένα σύνδεσμο στο πίσω μέρος του υπολογιστή σας).

## Αφαίρεση της κάμερας

1. Ακολουθήστε τις διαδικασίες στην ενότητα [Προτού Ξεκινήσετε](#).
2. Αφαιρέστε τη στεφάνη της οθόνης (ανατρέξτε στην ενότητα [Αφαίρεση της στεφάνης οθόνης](#)).
3. Αποσυνδέστε το καλώδιο της κάμερας από το σύνδεσμο στη μονάδα κάμερας.
4. Με μια πλαστική σφήνα, τραβήξτε προς τα έξω τη μονάδα της κάμερας, για να την απελευθερώσετε από το πλαίσιο.
5. Ανασηκώστε και αφαιρέστε τη μονάδα κάμερας από το πλαίσιο.



1	κάμερα	2	σύνδεσμος καλωδίου κάμερας
---	--------	---	----------------------------

## Αντικατάσταση της κάμερας

1. Ακολουθήστε τις διαδικασίες στην ενότητα [Προτού Ξεκινήσετε](#).
2. Με την κόλλα που συνόδευε τη νέα μονάδα κάμερας, επικολλήστε τη μονάδα κάμερας στο πλαίσιο.
3. Συνδέστε το καλώδιο της κάμερας στο σύνδεσμο στη μονάδα κάμερας.
4. Επανατοποθετήστε τη στεφάνη της οθόνης (ανατρέξτε στην ενότητα [Επανατοποθέτηση της στεφάνης οθόνης](#)).

**ΠΡΟΣΟΧΗ:** Προτού θέσετε τον υπολογιστή σε λειτουργία, επανατοποθετήστε όλες τις βίδες και ελέγξτε μήπως έχει μείνει κάποια βίδα στο εσωτερικό του. Σε αντίθετη περίπτωση, μπορεί να προκληθεί βλάβη στον υπολογιστή.

5. Συνδέστε τον υπολογιστή και όλες τις προσαρτημένες συσκευές σε πρίζες ρεύματος και ενεργοποιήστε τις.



[Επιστροφή στη σελίδα περιεχομένων](#)

## Ασύρματη κάρτα Mini-Card

Dell™ Inspiron™ One 19 - Εγχειρίδιο σέρβις

- [Αφαίρεση της κάρτας Mini-Card](#)
- [Αντικατάσταση της Mini-Card](#)

**ΠΡΟΕΙΔΟΠΟΙΗΣΗ:** Πριν από κάθε εργασία στο εσωτερικό του υπολογιστή σας, διαβάστε τις οδηγίες για την ασφάλεια που εστάλησαν μαζί με τον υπολογιστή σας. Για πρόσθετες πληροφορίες σχετικά με τις βέλτιστες πρακτικές ασφαλείας, ανατρέξτε στην Αρχική σελίδα περί συμμόρφωσης με κανονισμούς (Regulatory Compliance Homepage), στη διεύθυνση [www.dell.com/regulatory\\_compliance](http://www.dell.com/regulatory_compliance).

**ΠΡΟΣΟΧΗ:** Μόνο εξουσιοδοτημένοι τεχνικοί σέρβις επιτρέπεται να κάνει επισκευές στον υπολογιστή σας. Η εγγύησή σας δεν καλύπτει ζημιές εξαιτίας εργασιών συντήρησης που δεν είναι εξουσιοδοτημένες από την Dell™.

**ΠΡΟΣΟΧΗ:** Προς αποφυγή ηλεκτροστατικής εκκένωσης, γειωθείτε χρησιμοποιώντας μεταλλικό περικάρπιο γείωσης ή αγγίζοντας κατά διαστήματα μια άβαφη μεταλλική επιφάνεια (όπως ένα σύνδεσμο στο πίσω μέρος του υπολογιστή σας).

**ΣΗΜΕΙΩΣΗ:** Η Dell δεν εγγυάται τη συμβατότητα κάρτας Mini-Card άλλων κατασκευαστών ούτε παρέχει υποστήριξη για τις κάρτες αυτές.

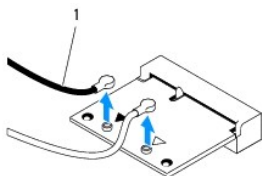
Αν μαζί με τον υπολογιστή σας παραγγείλατε ασύρματη κάρτα Mini-Card, η εγκατάστασή της έχει ήδη γίνει.

Ο υπολογιστής σας υποστηρίζει μια υποδοχή κάρτας Mini-Card μισού μήκους για ασύρματο τοπικό δίκτυο (WLAN).

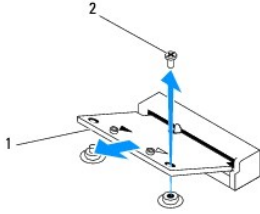
## Αφαίρεση της κάρτας Mini-Card

1. Ακολουθήστε τις διαδικασίες στην ενότητα [Προτού Ξεκινήσετε](#).
2. Αφαιρέστε το κάλυμμα I/O (ανατρέξτε στην ενότητα [Αφαίρεση του καλύμματος I/O](#)).
3. Αφαιρέστε τη βάση του υπολογιστή (ανατρέξτε στην ενότητα [Αφαίρεση της βάσης του υπολογιστή](#)).
4. Αφαιρέστε τη μονάδα οπτικού δίσκου (ανατρέξτε στην ενότητα [Αφαίρεση της μονάδας οπτικού δίσκου](#)).
5. Αφαιρέστε το διακοσμητικό κάλυμμα (ανατρέξτε στην ενότητα [Αφαίρεση του διακοσμητικού καλύμματος](#)).
6. Αφαιρέστε το κάλυμμα του ηχείου (ανατρέξτε στην ενότητα [Αφαίρεση του καλύμματος ηχείου](#)).
7. Αφαιρέστε τη στεφάνη της οθόνης (ανατρέξτε στην ενότητα [Αφαίρεση της στεφάνης οθόνης](#)).
8. Αφαιρέστε το κάλυμμα πίσω μέρους (ανατρέξτε στην ενότητα [Αφαίρεση του καλύμματος πίσω μέρους](#)).
9. Αφαιρέστε το βραχίονα I/O (ανατρέξτε στην ενότητα [Αφαίρεση του βραχίονα I/O](#)).
10. Αφαιρέστε τον αναστροφέα (ανατρέξτε στην ενότητα [Αφαίρεση του αναστροφέα](#)).
11. Αφαιρέστε το προστατευτικό της πλακέτας συστήματος (ανατρέξτε στην ενότητα [Αφαίρεση του προστατευτικού της πλακέτας συστήματος](#)).
12. Αποσυνδέστε τα καλώδια κεραίας από την κάρτα Mini-Card.
13. Αφαιρέστε τη βίδα που συγκρατεί την κάρτα Mini-Card στο σύνδεσμό της πλακέτας συστήματος.
14. Σηκώστε την κάρτα Mini-Card και βγάλτε την από το σύνδεσμό της πλακέτας συστήματος.

**ΠΡΟΣΟΧΗ:** Όταν η κάρτα Mini-Card δεν βρίσκεται μέσα στον υπολογιστή, πρέπει να φυλάσσεται σε προστατευτική αντιστατική συσκευασία (βλέπε «Προστασία από ηλεκτροστατική εκκένωση» στις οδηγίες για την ασφάλεια που παραλάβατε μαζί με τον υπολογιστή σας).



1 καλώδια κεραίας (2)



1	κάρτα Mini-Card	2	βίδα
---	-----------------	---	------

## Αντικατάσταση της Mini-Card

**ΠΡΟΣΟΧΗ:** Οι σύνδεσμοι έχουν ειδική σήμανση για να διασφαλιστεί η σωστή εισαγωγή. Η χρήση υπερβολικής δύναμης μπορεί να προκαλέσει βλάβη στις θύρες.

**ΠΡΟΣΟΧΗ:** Για να μην προκαλέσετε ζημιά στην κάρτα Mini-Card, βεβαιωθείτε ότι δεν υπάρχουν καλώδια ή καλώδια κεραίας κάτω από την κάρτα Mini-Card.

1. Ακολουθήστε τις διαδικασίες στην ενότητα [Προτού Ξεκινήσετε](#).
2. Ευθυγραμμίστε την εγκοπή στην κάρτα Mini-Card με τη γλωττίδα στο σύνδεσμο της πλακέτας συστήματος.
3. Εισαγάγετε την κάρτα Mini-Card υπό γωνία 45 μοιρών στο σύνδεσμο της πλακέτας συστήματος.
4. Πατήστε το άλλο άκρο της κάρτας Mini-Card προς τα κάτω. Επαναποθετήστε τη βίδα που συγκρατεί την κάρτα Mini-Card στο σύνδεσμο της πλακέτας συστήματος.
5. Συνδέστε τα κατάλληλα καλώδια κεραίας στην κάρτα Mini-Card που εγκαθιστάτε. Στον πίνακα που ακολουθεί παρατίθεται η χρωματική κωδικοποίηση των καλωδίων κεραίας για την κάρτα Mini-Card που υποστηρίζει ο υπολογιστής σας.

Σύνδεσμοι στην κάρτα Mini-Card	Χρωματική κωδικοποίηση καλωδίων κεραίας
<b>WLAN (2 καλώδια κεραίας)</b>	
Κύριο WLAN (λευκό τρίγωνο)	λευκό
Βοηθητικό WLAN (μαύρο τρίγωνο)	μαύρο

6. Επαναποθετήστε το προστατευτικό της πλακέτας συστήματος (ανατρέξτε στην ενότητα [Επανατοποθέτηση του προστατευτικού της πλακέτας συστήματος](#)).
7. Επαναποθετήστε τον αναστροφέα (ανατρέξτε στην ενότητα [Επανατοποθέτηση του αναστροφέα](#)).
8. Επαναποθετήστε το βραχίονα I/O (ανατρέξτε στην ενότητα [Επανατοποθέτηση του βραχίονα I/O](#)).
9. Επαναποθετήστε το κάλυμμα πίσω μέρους (ανατρέξτε στην ενότητα [Επανατοποθέτηση του καλύμματος πίσω μέρους](#)).
10. Επαναποθετήστε τη στεφάνη της οθόνης (ανατρέξτε στην ενότητα [Επανατοποθέτηση της στεφάνης οθόνης](#)).
11. Επαναποθετήστε το κάλυμμα του ηχείου (ανατρέξτε στην ενότητα [Επανατοποθέτηση του καλύμματος ηχείου](#)).
12. Επαναποθετήστε το διακοσμητικό κάλυμμα (ανατρέξτε στην ενότητα [Επανατοποθέτηση του διακοσμητικού καλύμματος](#)).
13. Επαναποθετήστε τη μονάδα οπτικού δίσκου (ανατρέξτε στην ενότητα [Επανατοποθέτηση της μονάδας οπτικού δίσκου](#)).
14. Επαναποθετήστε τη βάση του υπολογιστή (ανατρέξτε στην ενότητα [Επανατοποθέτηση της βάσης του υπολογιστή](#)).
15. Επαναποθετήστε το κάλυμμα I/O (ανατρέξτε στην ενότητα [Επανατοποθέτηση του καλύμματος I/O](#)).

**ΠΡΟΣΟΧΗ:** Προτού θέσετε τον υπολογιστή σε λειτουργία, επαναποθετήστε όλες τις βίδες και ελέγξτε μήπως έχει μείνει κάποια βίδα στο εσωτερικό του. Σε αντίθετη περίπτωση, μπορεί να προκληθεί βλάβη στον υπολογιστή.

16. Συνδέστε τον υπολογιστή και όλες τις προσαρτημένες συσκευές σε πρίζες ρεύματος και ενεργοποιήστε τις.

[Επιστροφή στη σελίδα περιεχομένων](#)

## Μπαταρία σε σχήμα νομίσματος

Dell™ Inspiron™ One 19 - Εγχειρίδιο σέρβις

- [Αφαίρεση της μπαταρίας σε σχήμα νομίσματος](#)
- [Επανατοποθέτηση της μπαταρίας σε σχήμα νομίσματος](#)

**⚠ ΠΡΟΕΙΔΟΠΟΙΗΣΗ:** Πριν από κάθε εργασία στο εσωτερικό του υπολογιστή σας, διαβάστε τις οδηγίες για την ασφάλεια που εστάλησαν μαζί με τον υπολογιστή σας. Για πρόσθετες πληροφορίες σχετικά με τις βέλτιστες πρακτικές ασφαλείας, ανατρέξτε στην Αρχική σελίδα περί συμμόρφωσης με κανονισμούς (Regulatory Compliance Homepage), στη διεύθυνση [www.dell.com/regulatory\\_compliance](http://www.dell.com/regulatory_compliance).

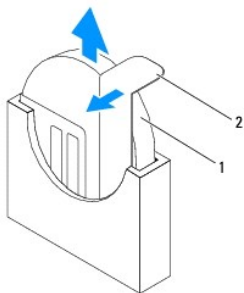
**⚠ ΠΡΟΕΙΔΟΠΟΙΗΣΗ:** Μια καινούργια μπαταρία που δεν έχει εγκατασταθεί σωστά είναι πιθανό να εκραγεί. Αντικαταστήστε την μπαταρία μόνο με τον ίδιο ή αντίστοιχο τύπο μπαταρίας που συνιστάται από τον κατασκευαστή. Απορρίψτε τις χρησιμοποιημένες μπαταρίες σύμφωνα με τις οδηγίες του κατασκευαστή.

**⚠ ΠΡΟΣΟΧΗ:** Μόνο εξουσιοδοτημένοι τεχνικοί σέρβις επιτρέπεται να κάνει επισκευές στον υπολογιστή σας. Η εγγύησή σας δεν καλύπτει ζημιές εξαιτίας εργασιών συντήρησης που δεν είναι εξουσιοδοτημένες από την Dell™.

**⚠ ΠΡΟΣΟΧΗ:** Προς αποφυγή ηλεκτροστατικής εκκένωσης, γειωθείτε χρησιμοποιώντας μεταλλικό περικάρπιο γείωσης ή αγγίζοντας κατά διαστήματα μια άβαφη μεταλλική επιφάνεια (όπως ένα σύνδεσμο στο πίσω μέρος του υπολογιστή σας).

## Αφαίρεση της μπαταρίας σε σχήμα νομίσματος

1. Καταγράψτε όλες τις οθόνες στο βοηθητικό πρόγραμμα ρύθμισης συστήματος (ανατρέξτε στην ενότητα [Βοηθητικό πρόγραμμα ρύθμισης συστήματος](#)) έτσι ώστε να μπορείτε να επαναφέρετε τις σωστές ρυθμίσεις στο [Βήμα 14](#).
2. Ακολουθήστε τις διαδικασίες στην ενότητα [Προτού Ξεκινήσετε](#).
3. Αφαιρέστε το κάλυμμα I/O (ανατρέξτε στην ενότητα [Αφαίρεση του καλύμματος I/O](#)).
4. Αφαιρέστε τη βάση του υπολογιστή (ανατρέξτε στην ενότητα [Αφαίρεση της βάσης του υπολογιστή](#)).
5. Αφαιρέστε τη μονάδα οπτικού δίσκου (ανατρέξτε στην ενότητα [Αφαίρεση της μονάδας οπτικού δίσκου](#)).
6. Αφαιρέστε το διακοσμητικό κάλυμμα (ανατρέξτε στην ενότητα [Αφαίρεση του διακοσμητικού καλύμματος](#)).
7. Αφαιρέστε το κάλυμμα του ηχείου (ανατρέξτε στην ενότητα [Αφαίρεση του καλύμματος ηχείου](#)).
8. Αφαιρέστε τη στεφάνη της οθόνης (ανατρέξτε στην ενότητα [Αφαίρεση της στεφάνης οθόνης](#)).
9. Αφαιρέστε το κάλυμμα πίσω μέρους (ανατρέξτε στην ενότητα [Αφαίρεση του καλύμματος πίσω μέρους](#)).
10. Αφαιρέστε το βραχίονα I/O (ανατρέξτε στην ενότητα [Αφαίρεση του βραχίονα I/O](#)).
11. Αφαιρέστε τον αναστροφέα (ανατρέξτε στην ενότητα [Αφαίρεση του αναστροφέα](#)).
12. Αφαιρέστε το προστατευτικό της πλακέτας συστήματος (ανατρέξτε στην ενότητα [Αφαίρεση του προστατευτικού της πλακέτας συστήματος](#)).
13. Τραβήξτε προσεκτικά το μοχλό απελευθέρωσης από την μπαταρία σε σχήμα νομίσματος και ανασηκώστε την μπαταρία σε σχήμα νομίσματος αφαιρώντας την από την υποδοχή.



1 μπαταρία σε σχήμα νομίσματος

2 μοχλός απελευθέρωσης

---

## Επανατοποθέτηση της μπαταρίας σε σχήμα νομίσματος

1. Ακολουθήστε τις διαδικασίες στην ενότητα [Προτού Εκκινήσετε](#).
2. Εισαγάγετε την καινούρια μπαταρία σε σχήμα νομίσματος στην υποδοχή με την πλευρά "+" στραμμένη προς τα αριστερά και έπειτα ασφαλίστε την μπαταρία σε σχήμα νομίσματος στη θέση της.
3. Επανατοποθετήστε το προστατευτικό της πλακέτας συστήματος (ανατρέξτε στην ενότητα [Επανατοποθέτηση του προστατευτικού της πλακέτας συστήματος](#)).
4. Επανατοποθετήστε τον αναστροφέα (ανατρέξτε στην ενότητα [Επανατοποθέτηση του αναστροφέα](#)).
5. Επανατοποθετήστε το βραχίονα I/O (ανατρέξτε στην ενότητα [Επανατοποθέτηση του βραχίονα I/O](#)).
6. Επανατοποθετήστε το κάλυμμα πίσω μέρους (ανατρέξτε στην ενότητα [Επανατοποθέτηση του καλύμματος πίσω μέρους](#)).
7. Επανατοποθετήστε τη στεφάνη τής οθόνης (ανατρέξτε στην ενότητα [Επανατοποθέτηση της στεφάνης οθόνης](#)).
8. Επανατοποθετήστε το κάλυμμα του ηχείου (ανατρέξτε στην ενότητα [Επανατοποθέτηση του καλύμματος ηχείου](#)).
9. Επανατοποθετήστε το διακοσμητικό κάλυμμα (ανατρέξτε στην ενότητα [Επανατοποθέτηση του διακοσμητικού καλύμματος](#)).
10. Επανατοποθετήστε τη μονάδα οπτικού δίσκου (ανατρέξτε στην ενότητα [Επανατοποθέτηση της μονάδας οπτικού δίσκου](#)).
11. Επανατοποθετήστε τη βάση του υπολογιστή (ανατρέξτε στην ενότητα [Επανατοποθέτηση της βάσης του υπολογιστή](#)).
12. Επανατοποθετήστε το κάλυμμα I/O (ανατρέξτε στην ενότητα [Επανατοποθέτηση του καλύμματος I/O](#)).

**⚠ ΠΡΟΣΟΧΗ:** Προτού θέσετε τον υπολογιστή σε λειτουργία, επανατοποθετήστε όλες τις βίδες και ελέγξτε μήπως έχει μείνει κάποια βίδα στο εσωτερικό του. Σε αντίθετη περίπτωση, μπορεί να προκληθεί βλάβη στον υπολογιστή.

13. Συνδέστε τον υπολογιστή και τις συσκευές σας στην πρίζα και ενεργοποιήστε τις.
14. Εισέλθετε στο βοηθητικό πρόγραμμα ρύθμισης συστήματος (ανατρέξτε στην ενότητα [Βοηθητικό πρόγραμμα ρύθμισης συστήματος](#)) και επαναφέρετε τις ρυθμίσεις που καταγράψατε στο [Βήμα 1](#).

---

[Επιστροφή στη σελίδα περιεχομένων](#)

## Οθόνη

### Dell™ Inspiron™ One 19 - Εγχειρίδιο σέρβις

- [Πλαίσιο οθόνης](#)
- [Καλώδιο οθόνης](#)

**⚠ ΠΡΟΕΙΔΟΠΟΙΗΣΗ:** Πριν από κάθε εργασία στο εσωτερικό του υπολογιστή σας, διαβάστε τις οδηγίες για την ασφάλεια που εστάλησαν μαζί με τον υπολογιστή σας. Για πρόσθετες πληροφορίες σχετικά με τις βέλτιστες πρακτικές ασφαλείας, ανατρέξτε στην Αρχική σελίδα περί συμμόρφωσης με κανονισμούς (Regulatory Compliance Homepage), στη διεύθυνση [www.dell.com/regulatory\\_compliance](http://www.dell.com/regulatory_compliance).

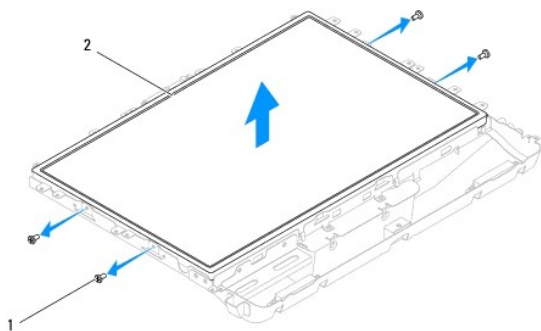
**⚠ ΠΡΟΣΟΧΗ:** Μόνο εξουσιοδοτημένοι τεχνικοί σέρβις επιτρέπεται να κάνει επισκευές στον υπολογιστή σας. Η εγγύησή σας δεν καλύπτει ζημιές εξαιτίας εργασιών συντήρησης που δεν είναι εξουσιοδοτημένες από την Dell™.

**⚠ ΠΡΟΣΟΧΗ:** Προς αποφυγή ηλεκτροστατικής εκκένωσης, γειωθείτε χρησιμοποιώντας μεταλλικό περικάρπιο γείωσης ή αγγίζοντας κατά διαστήματα μια άβαφη μεταλλική επιφάνεια (όπως ένα σύνδεσμο στο πίσω μέρος του υπολογιστή σας).

## Πλαίσιο οθόνης

### Αφαίρεση του πλαισίου οθόνης

1. Ακολουθήστε τις διαδικασίες στην ενότητα [Προτού Ξεκινήσετε](#).
2. Αφαιρέστε την πλακέτα συστήματος (ανατρέξτε στην ενότητα [Αφαίρεση της πλακέτας συστήματος](#)).
3. Γυρίστε ανάποδα τον υπολογιστή.
4. Αφαιρέστε τις τέσσερις βίδες που συγκρατούν το πλαίσιο της οθόνης πάνω στο πλαίσιο.
5. Αφαιρέστε τα καλώδια της οθόνης από τους οδηγούς στο πλαίσιο.
6. Ανασηκώστε το πλαίσιο της οθόνης και αφαιρέστε το από το πλαίσιο.



1	βίδες (4)	2	πλαίσιο οθόνης
---	-----------	---	----------------

### Επανατοποθέτηση του πλαισίου της οθόνης

1. Ακολουθήστε τις διαδικασίες στην ενότητα [Προτού Ξεκινήσετε](#).
2. Οδηγήστε τα καλώδια της οθόνης μέσα από τους οδηγούς στο πλαίσιο.
3. Επανατοποθετήστε τις τέσσερις βίδες που συγκρατούν το πλαίσιο της οθόνης πάνω στο πλαίσιο.
4. Επανατοποθετήστε την πλακέτα συστήματος (ανατρέξτε στην ενότητα [Επανατοποθέτηση της κάρτας συστήματος](#)).

**⚠ ΠΡΟΣΟΧΗ:** Προτού θέσετε τον υπολογιστή σε λειτουργία, επανατοποθετήστε όλες τις βίδες και ελέγξτε μήπως έχει μείνει κάποια βίδα στο εσωτερικό του. Σε αντίθετη περίπτωση, μπορεί να προκληθεί βλάβη στον υπολογιστή.

5. Συνδέστε τον υπολογιστή και όλες τις προσαρτημένες συσκευές σε πρίζες ρεύματος και ενεργοποιήστε τις.
- 

## Καλώδιο οθόνης

### Αφαίρεση του καλωδίου οθόνης

1. Ακολουθήστε τις διαδικασίες στην ενότητα [Προτού Ξεκινήσετε](#).
2. Αφαιρέστε το πλαίσιο της οθόνης (ανατρέξτε στην ενότητα [Αφαίρεση του πλαισίου οθόνης](#)).
3. Γυρίστε ανάποδα το πλαίσιο της οθόνης.
4. Ανασηκώστε την αγωγίμη ταινία που ασφαλίζει το καλώδιο της οθόνης στο σύνδεσμο του πλαισίου οθόνης, πατήστε τα κλιπ συγκράτησης σε οποιαδήποτε πλευρά του συνδέσμου του πλαισίου οθόνης και αποσυνδέστε το καλώδιο οθόνης.
5. Ανασηκώστε το καλώδιο της οθόνης και αφαιρέστε το από το πλαίσιο της οθόνης.

### Επανατοποθέτηση του καλωδίου οθόνης

1. Ακολουθήστε τις διαδικασίες στην ενότητα [Προτού Ξεκινήσετε](#).
2. Σύρετε το καλώδιο της οθόνης στο σύνδεσμο του πλαισίου οθόνης μέχρι να εφαρμόσει σωστά και ασφαλίστε το καλώδιο οθόνης με την αγωγίμη ταινία.
3. Γυρίστε ανάποδα το πλαίσιο της οθόνης.
4. Επανατοποθετήστε το πλαίσιο της οθόνης (ανατρέξτε στην ενότητα [Επανατοποθέτηση του πλαισίου της οθόνης](#)).

**⚠ ΠΡΟΣΟΧΗ:** Προτού θέσετε τον υπολογιστή σε λειτουργία, επανατοποθετήστε όλες τις βίδες και ελέγξτε μήπως έχει μείνει κάποια βίδα στο εσωτερικό του. Σε αντίθετη περίπτωση, μπορεί να προκληθεί βλάβη στον υπολογιστή.

5. Συνδέστε τον υπολογιστή και όλες τις προσαρτημένες συσκευές σε πρίζες ρεύματος και ενεργοποιήστε τις.
- 

[Επιστροφή στη σελίδα περιεχομένων](#)

## Στεφάνη οθόνης

Dell™ Inspiron™ One 19 - Εγχειρίδιο σέρβις

- [Αφαίρεση της στεφάνης οθόνης](#)
- [Επανατοποθέτηση της στεφάνης οθόνης](#)

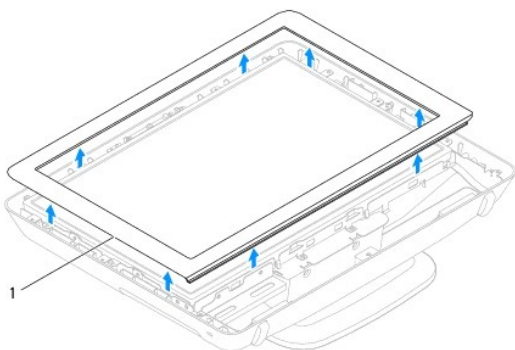
**⚠ ΠΡΟΕΙΔΟΠΟΙΗΣΗ:** Πριν από κάθε εργασία στο εσωτερικό του υπολογιστή σας, διαβάστε τις οδηγίες για την ασφάλεια που εστάλησαν μαζί με τον υπολογιστή σας. Για πρόσθετες πληροφορίες σχετικά με τις βέλτιστες πρακτικές ασφαλείας, ανατρέξτε στην Αρχική σελίδα περί συμμόρφωσης με κανονισμούς (Regulatory Compliance Homepage), στη διεύθυνση [www.dell.com/regulatory\\_compliance](http://www.dell.com/regulatory_compliance).

**⚠ ΠΡΟΣΟΧΗ:** Μόνο εξουσιοδοτημένοι τεχνικοί σέρβις επιτρέπεται να κάνει επισκευές στον υπολογιστή σας. Η εγγύησή σας δεν καλύπτει ζημιές εξαιτίας εργασιών συντήρησης που δεν είναι εξουσιοδοτημένες από την Dell™.

**⚠ ΠΡΟΣΟΧΗ:** Προς αποφυγή ηλεκτροστατικής εκκένωσης, γειωθείτε χρησιμοποιώντας μεταλλικό περικάρπιο γείωσης ή αγγίζοντας κατά διαστήματα μια άβαφη μεταλλική επιφάνεια (όπως ένα σύνδεσμο στο πίσω μέρος του υπολογιστή σας).

## Αφαίρεση της στεφάνης οθόνης

1. Ακολουθήστε τις διαδικασίες στην ενότητα [Προτού Ξεκινήσετε](#).
2. Αφαιρέστε το διακοσμητικό κάλυμμα (ανατρέξτε στην ενότητα [Αφαίρεση του διακοσμητικού καλύμματος](#)).
3. Αφαιρέστε το κάλυμμα του ηχείου (ανατρέξτε στην ενότητα [Αφαίρεση του καλύμματος ηχείου](#)).
4. Με τα δάκτυλά σας σηκώστε προσεκτικά το εσωτερικό άκρο της στεφάνης οθόνης.
5. Ανασηκώστε και αφαιρέστε τη στεφάνη οθόνης από τον υπολογιστή.



1	στεφάνη οθόνης
---	----------------

## Επανατοποθέτηση της στεφάνης οθόνης

1. Ακολουθήστε τις διαδικασίες στην ενότητα [Προτού Ξεκινήσετε](#).
2. Ευθυγραμμίστε τη στεφάνη οθόνης στην οθόνη και στερεώστε απαλά τη στεφάνη οθόνης στη θέση της.
3. Επανατοποθετήστε το κάλυμμα του ηχείου (ανατρέξτε στην ενότητα [Επανατοποθέτηση του καλύμματος ηχείου](#)).
4. Επανατοποθετήστε το διακοσμητικό κάλυμμα (ανατρέξτε στην ενότητα [Επανατοποθέτηση του διακοσμητικού καλύμματος](#)).

**⚠ ΠΡΟΣΟΧΗ:** Προτού θέσετε τον υπολογιστή σε λειτουργία, επανατοποθετήστε όλες τις βίδες και ελέγξτε μήπως έχει μείνει κάποια βίδα στο εσωτερικό του. Σε αντίθετη περίπτωση, μπορεί να προκληθεί βλάβη στον υπολογιστή.

5. Συνδέστε τον υπολογιστή και όλες τις προσαρτημένες συσκευές σε πρίζες ρεύματος και ενεργοποιήστε τις.



[Επιστροφή στη σελίδα περιεχομένων](#)

[Επιστροφή στη σελίδα περιεχομένων](#)

## Κάλυμμα ηχείου

Dell™ Inspiron™ One 19 - Εγχειρίδιο σέρβις

- [Αφαίρεση του καλύμματος ηχείου](#)
- [Επανατοποθέτηση του καλύμματος ηχείου](#)

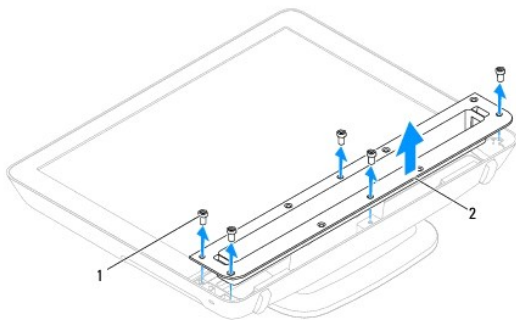
**⚠ ΠΡΟΕΙΔΟΠΟΙΗΣΗ:** Πριν από κάθε εργασία στο εσωτερικό του υπολογιστή σας, διαβάστε τις οδηγίες για την ασφάλεια που εστάλησαν μαζί με τον υπολογιστή σας. Για πρόσθετες πληροφορίες σχετικά με τις βέλτιστες πρακτικές ασφαλείας, ανατρέξτε στην Αρχική σελίδα περί συμμόρφωσης με κανονισμούς (Regulatory Compliance Homepage), στη διεύθυνση [www.dell.com/regulatory\\_compliance](http://www.dell.com/regulatory_compliance).

**⚠ ΠΡΟΣΟΧΗ:** Μόνο εξουσιοδοτημένοι τεχνικοί σέρβις επιτρέπεται να κάνει επισκευές στον υπολογιστή σας. Η εγγύησή σας δεν καλύπτει ζημιές εξαιτίας εργασιών συντήρησης που δεν είναι εξουσιοδοτημένες από την Dell™.

**⚠ ΠΡΟΣΟΧΗ:** Προς αποφυγή ηλεκτροστατικής εκκένωσης, γειωθείτε χρησιμοποιώντας μεταλλικό περικάρπιο γείωσης ή αγγίζοντας κατά διαστήματα μια άβαφη μεταλλική επιφάνεια (όπως ένα σύνδεσμο στο πίσω μέρος του υπολογιστή σας).

## Αφαίρεση του καλύμματος ηχείου

1. Ακολουθήστε τις διαδικασίες στην ενότητα [Προτού Ξεκινήσετε](#).
2. Αφαιρέστε το διακοσμητικό κάλυμμα (ανατρέξτε στην ενότητα [Αφαίρεση του διακοσμητικού καλύμματος](#)).
3. Αφαιρέστε τις πέντε βίδες που συγκρατούν το κάλυμμα του ηχείου στον υπολογιστή.
4. Αφαιρέστε το κάλυμμα του ηχείου από τον υπολογιστή.



1	βίδες (5)	2	κάλυμμα ηχείου
---	-----------	---	----------------

## Επανατοποθέτηση του καλύμματος ηχείου

1. Ακολουθήστε τις διαδικασίες στην ενότητα [Προτού Ξεκινήσετε](#).
2. Ευθυγραμμίστε τις οπές για τις βίδες στο κάλυμμα του ηχείου με τις οπές για τις βίδες στον υπολογιστή. Επανατοποθετήστε τις πέντε βίδες που συγκρατούν το κάλυμμα του ηχείου στον υπολογιστή.
3. Επανατοποθετήστε το διακοσμητικό κάλυμμα (ανατρέξτε στην ενότητα [Επανατοποθέτηση του διακοσμητικού καλύμματος](#)).

**⚠ ΠΡΟΣΟΧΗ:** Προτού θέσετε τον υπολογιστή σε λειτουργία, επανατοποθετήστε όλες τις βίδες και ελέγξτε μήπως έχει μείνει κάποια βίδα στο εσωτερικό του. Σε αντίθετη περίπτωση, μπορεί να προκληθεί βλάβη στον υπολογιστή.

4. Συνδέστε τον υπολογιστή και όλες τις προσαρτημένες συσκευές σε πρίζες ρεύματος και ενεργοποιήστε τις.

[Επιστροφή στη σελίδα περιεχομένων](#)

[Επιστροφή στη σελίδα περιεχομένων](#)

## Μονάδα σκληρού δίσκου

Dell™ Inspiron™ One 19 - Εγχειρίδιο σέρβις

- [Αφαίρεση της μονάδας σκληρού δίσκου](#)
- [Αντικατάσταση της μονάδας σκληρού δίσκου](#)

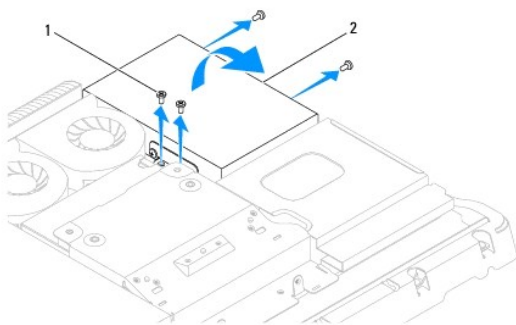
**ΠΡΟΕΙΔΟΠΟΙΗΣΗ:** Πριν από κάθε εργασία στο εσωτερικό του υπολογιστή σας, διαβάστε τις οδηγίες για την ασφάλεια που εστάλησαν μαζί με τον υπολογιστή σας. Για πρόσθετες πληροφορίες σχετικά με τις βέλτιστες πρακτικές ασφαλείας, ανατρέξτε στην Αρχική σελίδα περί συμμόρφωσης με κανονισμούς (Regulatory Compliance Homepage), στη διεύθυνση [www.dell.com/regulatory\\_compliance](http://www.dell.com/regulatory_compliance).

**ΠΡΟΣΟΧΗ:** Μόνο εξουσιοδοτημένοι τεχνικοί σέρβις επιτρέπεται να κάνει επισκευές στον υπολογιστή σας. Η εγγύησή σας δεν καλύπτει ζημιές εξαιτίας εργασιών συντήρησης που δεν είναι εξουσιοδοτημένες από την Dell™.

**ΠΡΟΣΟΧΗ:** Προς αποφυγή ηλεκτροστατικής εκκένωσης, γειωθείτε χρησιμοποιώντας μεταλλικό περικάρπιο γείωσης ή αγγίζοντας κατά διαστήματα μια άβαφη μεταλλική επιφάνεια (όπως ένα σύνδεσμο στο πίσω μέρος του υπολογιστή σας).

## Αφαίρεση της μονάδας σκληρού δίσκου

1. Ακολουθήστε τις διαδικασίες στην ενότητα [Προτού Ξεκινήσετε](#).
2. Αφαιρέστε το κάλυμμα I/O (ανατρέξτε στην ενότητα [Αφαίρεση του καλύμματος I/O](#)).
3. Αφαιρέστε τη βάση του υπολογιστή (ανατρέξτε στην ενότητα [Αφαίρεση της βάσης του υπολογιστή](#)).
4. Αφαιρέστε τη μονάδα οπτικού δίσκου (ανατρέξτε στην ενότητα [Αφαίρεση της μονάδας οπτικού δίσκου](#)).
5. Αφαιρέστε το διακοσμητικό κάλυμμα (ανατρέξτε στην ενότητα [Αφαίρεση του διακοσμητικού καλύμματος](#)).
6. Αφαιρέστε το κάλυμμα του ηχείου (ανατρέξτε στην ενότητα [Αφαίρεση του καλύμματος ηχείου](#)).
7. Αφαιρέστε τη στεφάνη της οθόνης (ανατρέξτε στην ενότητα [Αφαίρεση της στεφάνης οθόνης](#)).
8. Αφαιρέστε το κάλυμμα πίσω μέρους (ανατρέξτε στην ενότητα [Αφαίρεση του καλύμματος πίσω μέρους](#)).
9. Αφαιρέστε τις ταινίες με αλουμινένια μεμβράνη που συγκρατούν τη μονάδα σκληρού δίσκου.
10. Αφαιρέστε τις τέσσερις βίδες που συγκρατούν τη μονάδα σκληρού δίσκου στο πλαίσιο.
11. Αποσυνδέστε το καλώδιο της μονάδας σκληρού δίσκου από το σύνδεσμο της μονάδας σκληρού δίσκου.
12. Ανασηκώστε και αφαιρέστε τη μονάδα σκληρού δίσκου από το πλαίσιο.



1	βίδες (4)	2	μονάδα σκληρού δίσκου
---	-----------	---	-----------------------

## Αντικατάσταση της μονάδας σκληρού δίσκου

1. Ακολουθήστε τις διαδικασίες στην ενότητα [Προτού Ξεκινήσετε](#).

2. Ευθυγραμμίστε τις οπές για τις βίδες στη μονάδα σκληρού δίσκου με τις οπές για τις βίδες στο πλαίσιο. Επαναποθετήστε τις τέσσερις βίδες που συγκρατούν τη μονάδα σκληρού δίσκου.
3. Συνδέστε το καλώδιο της μονάδας σκληρού δίσκου στη μονάδα σκληρού δίσκου.

**⚠ ΠΡΟΣΟΧΗ:** Οι ταινίες με αλουμινένια μεμβράνη χρησιμοποιούνται για τη θωράκιση από Ηλεκτρομαγνητική επαγωγή (EMI) και για τη γείωση των στοιχείων. Για την αποφυγή κάποιας ζημιάς στη μονάδα σκληρού δίσκου, φροντίστε να επικολλήσετε τις ταινίες με αλουμινένια μεμβράνη μετά την επαναποθέτηση του σκληρού δίσκου.

**🔍 ΣΗΜΕΙΩΣΗ:** Οι ταινίες με αλουμινένια μεμβράνη αποστέλλονται μαζί με την καινούρια μονάδα σκληρού δίσκου.

4. Επικολλήστε τις ταινίες με αλουμινένια μεμβράνη στη μονάδα σκληρού δίσκου.
5. Επαναποθετήστε το κάλυμμα πίσω μέρους (ανατρέξτε στην ενότητα [Επαναποθέτηση του καλύμματος πίσω μέρους](#)).
6. Επαναποθετήστε τη στεφάνη της οθόνης (ανατρέξτε στην ενότητα [Επαναποθέτηση της στεφάνης οθόνης](#)).
7. Επαναποθετήστε το κάλυμμα του ηχείου (ανατρέξτε στην ενότητα [Επαναποθέτηση του καλύμματος ηχείου](#)).
8. Επαναποθετήστε το διακοσμητικό κάλυμμα (ανατρέξτε στην ενότητα [Επαναποθέτηση του διακοσμητικού καλύμματος](#)).
9. Επαναποθετήστε τη μονάδα οπτικού δίσκου (ανατρέξτε στην ενότητα [Επαναποθέτηση της μονάδας οπτικού δίσκου](#)).
10. Επαναποθετήστε τη βάση του υπολογιστή (ανατρέξτε στην ενότητα [Επαναποθέτηση της βάσης του υπολογιστή](#)).
11. Επαναποθετήστε το κάλυμμα I/O (ανατρέξτε στην ενότητα [Επαναποθέτηση του καλύμματος I/O](#)).

**⚠ ΠΡΟΣΟΧΗ:** Προτού θέσετε τον υπολογιστή σε λειτουργία, επαναποθετήστε όλες τις βίδες και ελέγξτε μήπως έχει μείνει κάποια βίδα στο εσωτερικό του. Σε αντίθετη περίπτωση, μπορεί να προκληθεί βλάβη στον υπολογιστή.

12. Συνδέστε τον υπολογιστή και όλες τις προσαρτημένες συσκευές σε πρίζες ρεύματος και ενεργοποιήστε τις.

---

[Επιστροφή στη σελίδα περιεχομένων](#)

[Επιστροφή στη σελίδα περιεχομένων](#)

## Ψήκτρα επεξεργαστή

Dell™ Inspiron™ One 19 - Εγχειρίδιο σέρβις

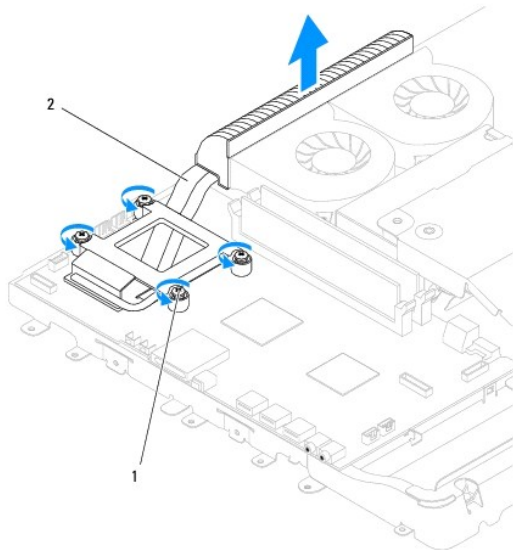
- [Αφαίρεση της ψήκτρας επεξεργαστή](#)
- [Επανατοποθέτηση της ψήκτρας επεξεργαστή](#)

- ⚠ **ΠΡΟΕΙΔΟΠΟΙΗΣΗ:** Πριν από κάθε εργασία στο εσωτερικό του υπολογιστή σας, διαβάζετε τις οδηγίες για την ασφάλεια που εστάλησαν μαζί με τον υπολογιστή σας. Για πρόσθετες πληροφορίες σχετικά με τις βέλτιστες πρακτικές ασφαλείας, ανατρέξτε στην Αρχική σελίδα περί συμμόρφωσης με κανονισμούς (Regulatory Compliance Homepage), στη διεύθυνση [www.dell.com/regulatory\\_compliance](http://www.dell.com/regulatory_compliance).
- ⚠ **ΠΡΟΕΙΔΟΠΟΙΗΣΗ:** Είναι πιθανό η θερμοκρασία της ψήκτρας να αυξηθεί πολύ κατά τη διάρκεια της κανονικής λειτουργίας. Φροντίστε να αφήσετε να περάσει επαρκής χρόνος ώστε να κρυώσει προτού τα ακουμπήσετε.
- ⚠ **ΠΡΟΣΟΧΗ:** Μόνο εξουσιοδοτημένοι τεχνικοί σέρβις επιτρέπεται να κάνει επισκευές στον υπολογιστή σας. Η εγγύησή σας δεν καλύπτει ζημιές εξαπτίας εργασιών συντήρησης που δεν είναι εξουσιοδοτημένες από την Dell™.
- ⚠ **ΠΡΟΣΟΧΗ:** Προς αποφυγή ηλεκτροστατικής εκκένωσης, γειωθείτε χρησιμοποιώντας μεταλλικό περικάρπιο γείωσης ή αγγίζοντας κατά διαστήματα μια άβαφη μεταλλική επιφάνεια (όπως ένα σύνδεσμο στο πίσω μέρος του υπολογιστή σας).
- ⚠ **ΠΡΟΣΟΧΗ:** Μην εκτελέσετε τα παρακάτω βήματα αν δεν είστε εξοικειωμένοι με την αφαίρεση και αντικατάσταση υλικού. Η εσφαλμένη εκτέλεση των βημάτων αυτών μπορεί να προκαλέσει βλάβη στην κάρτα του συστήματός σας. Για τεχνική υποστήριξη, ανατρέξτε στον *Οδηγό εγκατάστασης*.

## Αφαίρεση της ψήκτρας επεξεργαστή

- ⚠ **ΠΡΟΣΟΧΗ:** Για να διασφαλίσετε τη μέγιστη ψύξη του επεξεργαστή, μην ακουμπάτε τις περιοχές μετάδοσης θερμότητας επάνω στην ψήκτρα του επεξεργαστή. Η επαφή του λαδιού με το δέρμα σας μπορεί να μειώσει την ικανότητα μετάδοσης θερμότητας της θερμοαγώγιμης πάστας.

1. Ακολουθήστε τις διαδικασίες στην ενότητα [Προτού Ξεκινήσετε](#).
2. Αφαιρέστε το κάλυμμα I/O (ανατρέξτε στην ενότητα [Αφαίρεση του καλύμματος I/O](#)).
3. Αφαιρέστε τη βάση του υπολογιστή (ανατρέξτε στην ενότητα [Αφαίρεση της βάσης του υπολογιστή](#)).
4. Αφαιρέστε τη μονάδα οπτικού δίσκου (ανατρέξτε στην ενότητα [Αφαίρεση της μονάδας οπτικού δίσκου](#)).
5. Αφαιρέστε το διακοσμητικό κάλυμμα (ανατρέξτε στην ενότητα [Αφαίρεση του διακοσμητικού καλύμματος](#)).
6. Αφαιρέστε το κάλυμμα του ηχείου (ανατρέξτε στην ενότητα [Αφαίρεση του καλύμματος ηχείου](#)).
7. Αφαιρέστε τη στεφάνη της οθόνης (ανατρέξτε στην ενότητα [Αφαίρεση της στεφάνης οθόνης](#)).
8. Αφαιρέστε το κάλυμμα πίσω μέρους (ανατρέξτε στην ενότητα [Αφαίρεση του καλύμματος πίσω μέρους](#)).
9. Αφαιρέστε το βραχίονα I/O (ανατρέξτε στην ενότητα [Αφαίρεση του βραχίονα I/O](#)).
10. Αφαιρέστε τον αναστροφέα (ανατρέξτε στην ενότητα [Αφαίρεση του αναστροφέα](#)).
11. Αφαιρέστε το προστατευτικό της πλακέτας συστήματος (ανατρέξτε στην ενότητα [Αφαίρεση του προστατευτικού της πλακέτας συστήματος](#)).
12. Χαλαρώστε τις τέσσερις βίδες στερέωσης που συγκρατούν την ψήκτρα του επεξεργαστή επάνω στην πλακέτα συστήματος με φθίνουσα σειρά τη μία μετά την άλλη (με τη σειρά που υποδεικνύεται πάνω στην ψήκτρα) .
13. Ανασηκώστε προσεκτικά την ψήκτρα του επεξεργαστή και αφαιρέστε την από τον υπολογιστή.



1	βίδες στερέωσης (4)	2	ψήκτρα επεξεργαστή
---	---------------------	---	--------------------

## Επανατοποθέτηση της ψήκτρας επεξεργαστή

**ΠΡΟΣΟΧΗ:** Η κακή ευθυγράμμιση της ψήκτρας του επεξεργαστή μπορεί να προκαλέσει βλάβη στην κάρτα συστήματος και στον επεξεργαστή.

**ΣΗΜΕΙΩΣΗ:** Η αρχική θερμοαγώγιμη πάστα μπορεί να επαναχρησιμοποιηθεί αν ο αρχικός επεξεργαστής και η ψήκτρα επεξεργαστή επανεγκατασταθούν μαζί. Αν αντικατασταθεί είτε ο επεξεργαστής είτε η ψήκτρα επεξεργαστή, χρησιμοποιήστε τη θερμοαγώγιμη πάστα που περιλαμβάνεται στο kit για να διασφαλίσετε ότι επιτυγχάνεται θερμική αγωγιμότητα.

1. Ακολουθήστε τις διαδικασίες στην ενότητα [Προτού Ξεκινήσετε](#).
2. Καθαρίστε τη θερμοαγώγιμη πάστα από το κάτω μέρος της ψήκτρας επεξεργαστή και εφαρμόστε ξανά.
3. Ευθυγραμμίστε τις τέσσερις βίδες στερέωσης στην ψήκτρα επεξεργαστή με τις οπές για τις βίδες στην πλακέτα συστήματος και στερεώστε τις βίδες με αύξουσα σειρά.
4. Επανατοποθετήστε το προστατευτικό της πλακέτας συστήματος (ανατρέξτε στην ενότητα [Επανατοποθέτηση του προστατευτικού της πλακέτας συστήματος](#)).
5. Επανατοποθετήστε τον αναστροφέα (ανατρέξτε στην ενότητα [Επανατοποθέτηση του αναστροφέα](#)).
6. Επανατοποθετήστε το βραχίονα I/O (ανατρέξτε στην ενότητα [Επανατοποθέτηση του βραχίονα I/O](#)).
7. Επανατοποθετήστε το κάλυμμα πίσω μέρους (ανατρέξτε στην ενότητα [Επανατοποθέτηση του καλύμματος πίσω μέρους](#)).
8. Επανατοποθετήστε τη στεφάνη της οθόνης (ανατρέξτε στην ενότητα [Επανατοποθέτηση της στεφάνης οθόνης](#)).
9. Επανατοποθετήστε το κάλυμμα του ηχείου (ανατρέξτε στην ενότητα [Επανατοποθέτηση του καλύμματος ηχείου](#)).
10. Επανατοποθετήστε το διακοσμητικό κάλυμμα (ανατρέξτε στην ενότητα [Επανατοποθέτηση του διακοσμητικού καλύμματος](#)).
11. Επανατοποθετήστε τη μονάδα οπτικού δίσκου (ανατρέξτε στην ενότητα [Επανατοποθέτηση της μονάδας οπτικού δίσκου](#)).
12. Επανατοποθετήστε τη βάση του υπολογιστή (ανατρέξτε στην ενότητα [Επανατοποθέτηση της βάσης του υπολογιστή](#)).
13. Επανατοποθετήστε το κάλυμμα I/O (ανατρέξτε στην ενότητα [Επανατοποθέτηση του καλύμματος I/O](#)).

**ΠΡΟΣΟΧΗ:** Προτού θέσετε τον υπολογιστή σε λειτουργία, επανατοποθετήστε όλες τις βίδες και ελέγξτε μήπως έχει μείνει κάποια βίδα στο εσωτερικό του. Σε αντίθετη περίπτωση, μπορεί να προκληθεί βλάβη στον υπολογιστή.

14. Συνδέστε τον υπολογιστή και όλες τις προσαρτημένες συσκευές σε πρίζες ρεύματος και ενεργοποιήστε τις.

---

[Επιστροφή στη σελίδα περιεχομένων](#)

[Επιστροφή στη σελίδα περιεχομένων](#)

## Ανεμιστήρες ψήκτρας

Dell™ Inspiron™ One 19 - Εγχειρίδιο σέρβις

- [Αφαίρεση των ανεμιστήρων ψήκτρας](#)
- [Επανατοποθέτηση των ανεμιστήρων ψήκτρας](#)

**⚠ ΠΡΟΕΙΔΟΠΟΙΗΣΗ:** Πριν από κάθε εργασία στο εσωτερικό του υπολογιστή σας, διαβάστε τις οδηγίες για την ασφάλεια που εστάλησαν μαζί με τον υπολογιστή σας. Για πρόσθετες πληροφορίες σχετικά με τις βέλτιστες πρακτικές ασφαλείας, ανατρέξτε στην Αρχική σελίδα περί συμμόρφωσης με κανονισμούς (Regulatory Compliance Homepage), στη διεύθυνση [www.dell.com/regulatory\\_compliance](http://www.dell.com/regulatory_compliance).

**⚠ ΠΡΟΣΟΧΗ:** Μόνο εξουσιοδοτημένοι τεχνικοί σέρβις επιτρέπεται να κάνει επισκευές στον υπολογιστή σας. Η εγγύησή σας δεν καλύπτει ζημιές εξαιτίας εργασιών συντήρησης που δεν είναι εξουσιοδοτημένες από την Dell™.

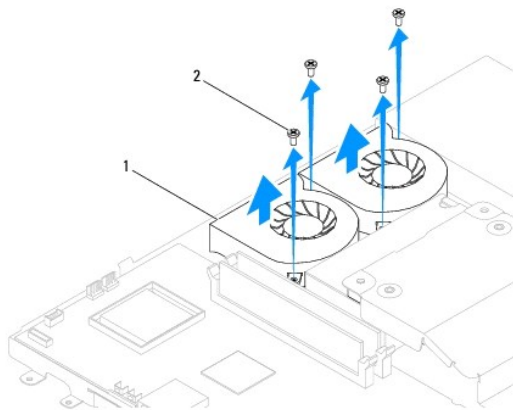
**⚠ ΠΡΟΣΟΧΗ:** Προς αποφυγή ηλεκτροστατικής εκκένωσης, γειωθείτε χρησιμοποιώντας μεταλλικό περικάρπιο γείωσης ή αγγίζοντας κατά διαστήματα μια άβαφη μεταλλική επιφάνεια (όπως ένα σύνδεσμο στο πίσω μέρος του υπολογιστή σας).

---

## Αφαίρεση των ανεμιστήρων ψήκτρας

1. Ακολουθήστε τις διαδικασίες στην ενότητα [Προτού Ξεκινήσετε](#).
2. Αφαιρέστε το κάλυμμα I/O (ανατρέξτε στην ενότητα [Αφαίρεση του καλύμματος I/O](#)).
3. Αφαιρέστε τη βάση του υπολογιστή (ανατρέξτε στην ενότητα [Αφαίρεση της βάσης του υπολογιστή](#)).
4. Αφαιρέστε τη μονάδα οπτικού δίσκου (ανατρέξτε στην ενότητα [Αφαίρεση της μονάδας οπτικού δίσκου](#)).
5. Αφαιρέστε το διακοσμητικό κάλυμμα (ανατρέξτε στην ενότητα [Αφαίρεση του διακοσμητικού καλύμματος](#)).
6. Αφαιρέστε το κάλυμμα του ηχείου (ανατρέξτε στην ενότητα [Αφαίρεση του καλύμματος ηχείου](#)).
7. Αφαιρέστε τη στεφάνη της οθόνης (ανατρέξτε στην ενότητα [Αφαίρεση της στεφάνης οθόνης](#)).
8. Αφαιρέστε το κάλυμμα πίσω μέρους (ανατρέξτε στην ενότητα [Αφαίρεση του καλύμματος πίσω μέρους](#)).
9. Αφαιρέστε το βραχίονα I/O (ανατρέξτε στην ενότητα [Αφαίρεση του βραχίονα I/O](#)).
10. Αφαιρέστε τον αναστροφέα (ανατρέξτε στην ενότητα [Αφαίρεση του αναστροφέα](#)).
11. Αφαιρέστε το προστατευτικό της πλακέτας συστήματος (ανατρέξτε στην ενότητα [Αφαίρεση του προστατευτικού της πλακέτας συστήματος](#)).
12. Αφαιρέστε την ψήκτρα επεξεργαστή (ανατρέξτε στην ενότητα [Αφαίρεση της ψήκτρας επεξεργαστή](#)).
13. Αποσυνδέστε τα καλώδια του ανεμιστήρα ψήκτρας από τους συνδέσμους της πλακέτας συστήματος. Για περισσότερες πληροφορίες σχετικά με τη θέση των συνδέσμων ανεμιστήρα ψήκτρας, ανατρέξτε στο θέμα [Εξαρτήματα κάρτας συστήματος](#).
14. Σημειώστε τη διαδρομή των καλωδίων του ανεμιστήρα ψήκτρας και αφαιρέστε τα καλώδια του ανεμιστήρα ψήκτρας από τους οδηγούς για τη διαδρομή στο πλαίσιο.
15. Αφαιρέστε τις τέσσερις βίδες που συγκρατούν τους ανεμιστήρες ψήκτρας στο πλαίσιο.
16. Ανασηκώστε τους ανεμιστήρες ψήκτρας και αφαιρέστε τους από το πλαίσιο.





1	ανεμιστήρες ψήκτρας (2)	2	βίδες (4)
---	-------------------------	---	-----------

## Επανατοποθέτηση των ανεμιστήρων ψήκτρας

1. Ακολουθήστε τις διαδικασίες στην ενότητα [Προτού Ξεκινήσετε](#).
2. Ευθυγραμμίστε τις οπές για τις βίδες στους ανεμιστήρες ψήκτρας με τις οπές για τις βίδες στο πλαίσιο. Επανατοποθετήστε τις τέσσερις βίδες που συγκρατούν τους ανεμιστήρες ψήκτρας στο πλαίσιο.
3. Δρομολογήστε τα καλώδια του ανεμιστήρα ψήκτρας μέσω των οδηγιών για τη διαδρομή στο πλαίσιο.
4. Συνδέστε τα καλώδια του ανεμιστήρα ψήκτρας στην πλακέτα συστήματος.
5. Επανατοποθετήστε την ψήκτρα επεξεργαστή (ανατρέξτε στην ενότητα [Επανατοποθέτηση της ψήκτρας επεξεργαστή](#)).
6. Επανατοποθετήστε το προστατευτικό της πλακέτας συστήματος (ανατρέξτε στην ενότητα [Επανατοποθέτηση του προστατευτικού της πλακέτας συστήματος](#)).
7. Επανατοποθετήστε τον αναστροφέα (ανατρέξτε στην ενότητα [Επανατοποθέτηση του αναστροφέα](#)).
8. Επανατοποθετήστε το βραχίονα I/O (ανατρέξτε στην ενότητα [Επανατοποθέτηση του βραχίονα I/O](#)).
9. Επανατοποθετήστε το κάλυμμα πίσω μέρους (ανατρέξτε στην ενότητα [Επανατοποθέτηση του καλύμματος πίσω μέρους](#)).
10. Επανατοποθετήστε τη στεφάνη της οθόνης (ανατρέξτε στην ενότητα [Επανατοποθέτηση της στεφάνης οθόνης](#)).
11. Επανατοποθετήστε το κάλυμμα του ηχείου (ανατρέξτε στην ενότητα [Επανατοποθέτηση του καλύμματος ηχείου](#)).
12. Επανατοποθετήστε το διακοσμητικό κάλυμμα (ανατρέξτε στην ενότητα [Επανατοποθέτηση του διακοσμητικού καλύμματος](#)).
13. Επανατοποθετήστε τη μονάδα οπτικού δίσκου (ανατρέξτε στην ενότητα [Επανατοποθέτηση της μονάδας οπτικού δίσκου](#)).
14. Επανατοποθετήστε τη βάση του υπολογιστή (ανατρέξτε στην ενότητα [Επανατοποθέτηση της βάσης του υπολογιστή](#)).
15. Επανατοποθετήστε το κάλυμμα I/O (ανατρέξτε στην ενότητα [Επανατοποθέτηση του καλύμματος I/O](#)).

**⚠ ΠΡΟΣΟΧΗ:** Προτού θέσετε τον υπολογιστή σε λειτουργία, επανατοποθετήστε όλες τις βίδες και ελέγξτε μήπως έχει μείνει κάποια βίδα στο εσωτερικό του. Σε αντίθετη περίπτωση, μπορεί να προκληθεί βλάβη στον υπολογιστή.

16. Συνδέστε τον υπολογιστή και όλες τις προσαρτημένες συσκευές σε πρίζες ρεύματος και ενεργοποιήστε τις.

[Επιστροφή στη σελίδα περιεχομένων](#)

[Επιστροφή στη σελίδα περιεχομένων](#)

## Αναστροφές

Dell™ Inspiron™ One 19 - Εγχειρίδιο σέρβις

- [Αφαίρεση του αναστροφέα](#)
- [Επανατοποθέτηση του αναστροφέα](#)

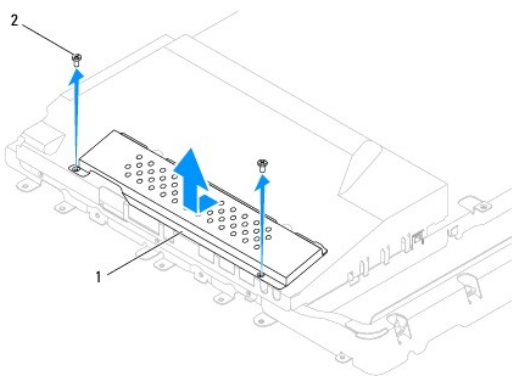
**ΠΡΟΕΙΔΟΠΟΙΗΣΗ:** Πριν από κάθε εργασία στο εσωτερικό του υπολογιστή σας, διαβάστε τις οδηγίες για την ασφάλεια που εστάλησαν μαζί με τον υπολογιστή σας. Για πρόσθετες πληροφορίες σχετικά με τις βέλτιστες πρακτικές ασφαλείας, ανατρέξτε στην Αρχική σελίδα περί συμμόρφωσης με κανονισμούς (Regulatory Compliance Homepage), στη διεύθυνση [www.dell.com/regulatory\\_compliance](http://www.dell.com/regulatory_compliance).

**ΠΡΟΣΟΧΗ:** Μόνο εξουσιοδοτημένοι τεχνικοί σέρβις επιτρέπεται να κάνει επισκευές στον υπολογιστή σας. Η εγγύησή σας δεν καλύπτει ζημιές εξαιτίας εργασιών συντήρησης που δεν είναι εξουσιοδοτημένες από την Dell™.

**ΠΡΟΣΟΧΗ:** Προς αποφυγή ηλεκτροστατικής εκκένωσης, γειωθείτε χρησιμοποιώντας μεταλλικό περικάρπιο γείωσης ή αγγίζοντας κατά διαστήματα μια άβαφη μεταλλική επιφάνεια (όπως ένα σύνδεσμο στο πίσω μέρος του υπολογιστή σας).

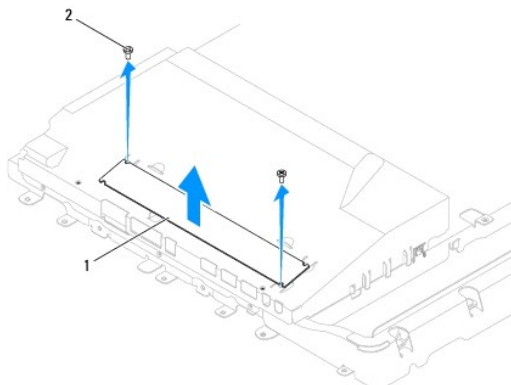
### Αφαίρεση του αναστροφέα

1. Ακολουθήστε τις διαδικασίες στην ενότητα [Προτού Ξεκινήσετε](#).
2. Αφαιρέστε το κάλυμμα I/O (ανατρέξτε στην ενότητα [Αφαίρεση του καλύμματος I/O](#)).
3. Αφαιρέστε τη βάση του υπολογιστή (ανατρέξτε στην ενότητα [Αφαίρεση της βάσης του υπολογιστή](#)).
4. Αφαιρέστε τη μονάδα οπτικού δίσκου (ανατρέξτε στην ενότητα [Αφαίρεση της μονάδας οπτικού δίσκου](#)).
5. Αφαιρέστε το διακοσμητικό κάλυμμα (ανατρέξτε στην ενότητα [Αφαίρεση του διακοσμητικού καλύμματος](#)).
6. Αφαιρέστε το κάλυμμα του ηχείου (ανατρέξτε στην ενότητα [Αφαίρεση του καλύμματος ηχείου](#)).
7. Αφαιρέστε τη στεφάνη της οθόνης (ανατρέξτε στην ενότητα [Αφαίρεση της στεφάνης οθόνης](#)).
8. Αφαιρέστε το κάλυμμα πίσω μέρους (ανατρέξτε στην ενότητα [Αφαίρεση του καλύμματος πίσω μέρους](#)).
9. Αφαιρέστε τις δύο βίδες που συγκρατούν το προστατευτικό αναστροφέα στο προστατευτικό πλακέτας συστήματος.
10. Αφαιρέστε το προστατευτικό αναστροφέα από τον υπολογιστή.



1	προστατευτικό αναστροφέα	2	βίδες (2)
---	--------------------------	---	-----------

11. Αποσυνδέστε το καλώδιο αναστροφέα και τα καλώδια οθόνης από τις υποδοχές στον αναστροφέα.
12. Αφαιρέστε τις δύο βίδες που συγκρατούν τον αναστροφέα στο προστατευτικό πλακέτας συστήματος.
13. Ανασηκώστε και αφαιρέστε τον αναστροφέα από το προστατευτικό της πλακέτας συστήματος.



1	αναστροφέας	2	βίδες (2)
---	-------------	---	-----------

## Επανατοποθέτηση του αναστροφέα

1. Ακολουθήστε τις διαδικασίες στην ενότητα [Προτού Ξεκινήσετε](#).
2. Ευθυγραμμίστε τις οπές για τις βίδες που υπάρχουν στον αναστροφέα με τις οπές για τις βίδες στο προστατευτικό της πλακέτας συστήματος. Επανατοποθετήστε τις δύο βίδες που συγκρατούν τον αναστροφέα στο προστατευτικό πλακέτας συστήματος.
3. Συνδέστε το καλώδιο αναστροφέα και τα καλώδια οθόνης στις υποδοχές στον αναστροφέα.
4. Σύρετε τις γλωττίδες του προστατευτικού του αναστροφέα στις υποδοχές του προστατευτικού της πλακέτας συστήματος. Επανατοποθετήστε τις δύο βίδες που συγκρατούν το προστατευτικό αναστροφέα στο προστατευτικό πλακέτας συστήματος.
5. Επανατοποθετήστε το κάλυμμα πίσω μέρους (ανατρέξτε στην ενότητα [Επανατοποθέτηση του καλύμματος πίσω μέρους](#)).
6. Επανατοποθετήστε τη στεφάνη της οθόνης (ανατρέξτε στην ενότητα [Επανατοποθέτηση της στεφάνης οθόνης](#)).
7. Επανατοποθετήστε το κάλυμμα του ηχείου (ανατρέξτε στην ενότητα [Επανατοποθέτηση του καλύμματος ηχείου](#)).
8. Επανατοποθετήστε το διακοσμητικό κάλυμμα (ανατρέξτε στην ενότητα [Επανατοποθέτηση του διακοσμητικού καλύμματος](#)).
9. Επανατοποθετήστε τη μονάδα οπτικού δίσκου (ανατρέξτε στην ενότητα [Επανατοποθέτηση της μονάδας οπτικού δίσκου](#)).
10. Επανατοποθετήστε τη βάση του υπολογιστή (ανατρέξτε στην ενότητα [Επανατοποθέτηση της βάσης του υπολογιστή](#)).
11. Επανατοποθετήστε το κάλυμμα I/O (ανατρέξτε στην ενότητα [Επανατοποθέτηση του καλύμματος I/O](#)).

**⚠ ΠΡΟΣΟΧΗ:** Προτού θέσετε τον υπολογιστή σε λειτουργία, επανατοποθετήστε όλες τις βίδες και ελέγξτε μήπως έχει μείνει κάποια βίδα στο εσωτερικό του. Σε αντίθετη περίπτωση, μπορεί να προκληθεί βλάβη στον υπολογιστή.

12. Συνδέστε τον υπολογιστή και όλες τις προσαρτημένες συσκευές σε πρίζες ρεύματος και ενεργοποιήστε τις.

[Επιστροφή στη σελίδα περιεχομένων](#)

[Επιστροφή στη σελίδα περιεχομένων](#)

## Βραχίονας I/O

Dell™ Inspiron™ One 19 - Εγχειρίδιο σέρβις

- [Αφαίρεση του βραχίονα I/O](#)
- [Επανατοποθέτηση του βραχίονα I/O](#)

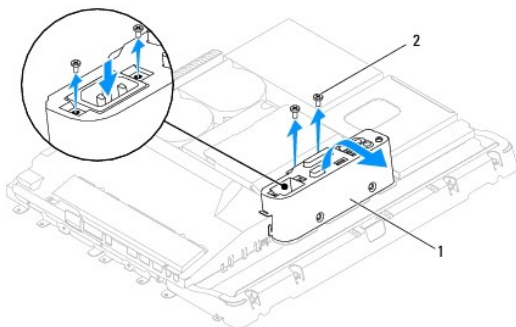
**ΠΡΟΕΙΔΟΠΟΙΗΣΗ:** Πριν από κάθε εργασία στο εσωτερικό του υπολογιστή σας, διαβάστε τις οδηγίες για την ασφάλεια που εστάλησαν μαζί με τον υπολογιστή σας. Για πρόσθετες πληροφορίες σχετικά με τις βέλτιστες πρακτικές ασφαλείας, ανατρέξτε στην Αρχική σελίδα περί συμμόρφωσης με κανονισμούς (Regulatory Compliance Homepage), στη διεύθυνση [www.dell.com/regulatory\\_compliance](http://www.dell.com/regulatory_compliance).

**ΠΡΟΣΟΧΗ:** Μόνο εξουσιοδοτημένοι τεχνικοί σέρβις επιτρέπεται να κάνει επισκευές στον υπολογιστή σας. Η εγγύησή σας δεν καλύπτει ζημιές εξαιτίας εργασιών συντήρησης που δεν είναι εξουσιοδοτημένες από την Dell™.

**ΠΡΟΣΟΧΗ:** Προς αποφυγή ηλεκτροστατικής εκκένωσης, γειωθείτε χρησιμοποιώντας μεταλλικό περικάρπιο γείωσης ή αγγίζοντας κατά διαστήματα μια άβαφη μεταλλική επιφάνεια (όπως ένα σύνδεσμο στο πίσω μέρος του υπολογιστή σας).

## Αφαίρεση του βραχίονα I/O

1. Ακολουθήστε τις διαδικασίες στην ενότητα [Προτού Ξεκινήσετε](#).
2. Αφαιρέστε το κάλυμμα I/O (ανατρέξτε στην ενότητα [Αφαίρεση του καλύμματος I/O](#)).
3. Αφαιρέστε τη βάση του υπολογιστή (ανατρέξτε στην ενότητα [Αφαίρεση της βάσης του υπολογιστή](#)).
4. Αφαιρέστε τη μονάδα οπτικού δίσκου (ανατρέξτε στην ενότητα [Αφαίρεση της μονάδας οπτικού δίσκου](#)).
5. Αφαιρέστε το διακοσμητικό κάλυμμα (ανατρέξτε στην ενότητα [Αφαίρεση του διακοσμητικού καλύμματος](#)).
6. Αφαιρέστε το κάλυμμα του ηχείου (ανατρέξτε στην ενότητα [Αφαίρεση του καλύμματος ηχείου](#)).
7. Αφαιρέστε τη στεφάνη της οθόνης (ανατρέξτε στην ενότητα [Αφαίρεση της στεφάνης οθόνης](#)).
8. Αφαιρέστε το κάλυμμα πίσω μέρους (ανατρέξτε στην ενότητα [Αφαίρεση του καλύμματος πίσω μέρους](#)).
9. Αφαιρέστε τις τέσσερις βίδες που ασφαλίζουν το βραχίονα I/O στο πλαίσιο.
10. Χωρίς να τραβήξετε δυνατά το βραχίονα I/O, γυρίστε το βραχίονα I/O για να έχετε πρόσβαση στους συνδέσμους του καλωδίου βραχίονα I/O.
11. Αποσυνδέστε όλα τα καλώδια που υπάρχουν συνδεδεμένα στην πλακέτα I/O.
12. Ανασηκώστε και αφαιρέστε το βραχίονα I/O από το πλαίσιο.



1	βραχίονας I/O	2	βίδες (4)
---	---------------	---	-----------

## Επανατοποθέτηση του βραχίονα I/O

1. Ακολουθήστε τις διαδικασίες στην ενότητα [Προτού Ξεκινήσετε](#).

2. Συνδέστε όλα τα καλώδια που υπάρχουν συνδεδεμένα στην πλακέτα I/O.
3. Ευθυγραμμίστε τις οπές για τις βίδες στο βραχίονα I/O με τις οπές για τις βίδες στο πλαίσιο. Επανατοποθετήστε τις τέσσερις βίδες που ασφαλίζουν το βραχίονα I/O στο πλαίσιο.
4. Επανατοποθετήστε το κάλυμμα πίσω μέρους (ανατρέξτε στην ενότητα [Επανατοποθέτηση του καλύμματος πίσω μέρους](#)).
5. Επανατοποθετήστε τη στεφάνη της οθόνης (ανατρέξτε στην ενότητα [Επανατοποθέτηση της στεφάνης οθόνης](#)).
6. Επανατοποθετήστε το κάλυμμα του ηχείου (ανατρέξτε στην ενότητα [Επανατοποθέτηση του καλύμματος ηχείου](#)).
7. Επανατοποθετήστε το διακοσμητικό κάλυμμα (ανατρέξτε στην ενότητα [Επανατοποθέτηση του διακοσμητικού καλύμματος](#)).
8. Επανατοποθετήστε τη μονάδα οπτικού δίσκου (ανατρέξτε στην ενότητα [Επανατοποθέτηση της μονάδας οπτικού δίσκου](#)).
9. Επανατοποθετήστε τη βάση του υπολογιστή (ανατρέξτε στην ενότητα [Επανατοποθέτηση της βάσης του υπολογιστή](#)).
10. Επανατοποθετήστε το κάλυμμα I/O (ανατρέξτε στην ενότητα [Επανατοποθέτηση του καλύμματος I/O](#)).

**⚠ ΠΡΟΣΟΧΗ:** Προτού θέσετε τον υπολογιστή σε λειτουργία, επανατοποθετήστε όλες τις βίδες και ελέγξτε μήπως έχει μείνει κάποια βίδα στο εσωτερικό του. Σε αντίθετη περίπτωση, μπορεί να προκληθεί βλάβη στον υπολογιστή.

11. Συνδέστε τον υπολογιστή και όλες τις προσαρτημένες συσκευές σε πρίζες ρεύματος και ενεργοποιήστε τις.

---

[Επιστροφή στη σελίδα περιεχομένων](#)

[Επιστροφή στη σελίδα περιεχομένων](#)

## Κάρτα I/O

Dell™ Inspiron™ One 19 - Εγχειρίδιο σέρβις

- [Αφαίρεση της κάρτας I/O](#)
- [Επανατοποθέτηση της κάρτας I/O](#)

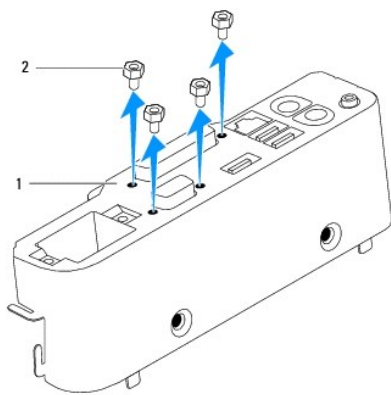
**⚠ ΠΡΟΕΙΔΟΠΟΙΗΣΗ:** Πριν από κάθε εργασία στο εσωτερικό του υπολογιστή σας, διαβάστε τις οδηγίες για την ασφάλεια που εστάλησαν μαζί με τον υπολογιστή σας. Για πρόσθετες πληροφορίες σχετικά με τις βέλτιστες πρακτικές ασφαλείας, ανατρέξτε στην Αρχική σελίδα περί συμμόρφωσης με κανονισμούς (Regulatory Compliance Homepage), στη διεύθυνση [www.dell.com/regulatory\\_compliance](http://www.dell.com/regulatory_compliance).

**⚠ ΠΡΟΣΟΧΗ:** Μόνο εξουσιοδοτημένοι τεχνικοί σέρβις επιτρέπεται να κάνει επισκευές στον υπολογιστή σας. Η εγγύησή σας δεν καλύπτει ζημιές εξαιτίας εργασιών συντήρησης που δεν είναι εξουσιοδοτημένες από την Dell™.

**⚠ ΠΡΟΣΟΧΗ:** Προς αποφυγή ηλεκτροστατικής εκκένωσης, γειωθείτε χρησιμοποιώντας μεταλλικό περικάρπιο γείωσης ή αγγίζοντας κατά διαστήματα μια άβαφη μεταλλική επιφάνεια (όπως ένα σύνδεσμο στο πίσω μέρος του υπολογιστή σας).

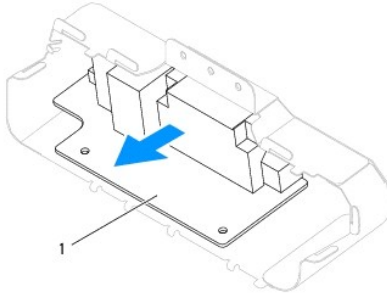
## Αφαίρεση της κάρτας I/O

1. Ακολουθήστε τις διαδικασίες στην ενότητα [Προτού Ξεκινήσετε](#).
2. Αφαιρέστε το κάλυμμα I/O (ανατρέξτε στην ενότητα [Αφαίρεση του καλύμματος I/O](#)).
3. Αφαιρέστε τη βάση του υπολογιστή (ανατρέξτε στην ενότητα [Αφαίρεση της βάσης του υπολογιστή](#)).
4. Αφαιρέστε τη μονάδα οπτικού δίσκου (ανατρέξτε στην ενότητα [Αφαίρεση της μονάδας οπτικού δίσκου](#)).
5. Αφαιρέστε το διακοσμητικό κάλυμμα (ανατρέξτε στην ενότητα [Αφαίρεση του διακοσμητικού καλύμματος](#)).
6. Αφαιρέστε το κάλυμμα του ηχείου (ανατρέξτε στην ενότητα [Αφαίρεση του καλύμματος ηχείου](#)).
7. Αφαιρέστε τη στεφάνη της οθόνης (ανατρέξτε στην ενότητα [Αφαίρεση της στεφάνης οθόνης](#)).
8. Αφαιρέστε το κάλυμμα πίσω μέρους (ανατρέξτε στην ενότητα [Αφαίρεση του καλύμματος πίσω μέρους](#)).
9. Αφαιρέστε το βραχίονα I/O (ανατρέξτε στην ενότητα [Αφαίρεση του βραχίονα I/O](#)).
10. Με ένα εξάγωνο καρυδάκι, αφαιρέστε τις τέσσερις βίδες που συγκρατούν την κάρτα I/O στο βραχίονα I/O.



1	βραχίονας I/O	2	βίδες (4)
---	---------------	---	-----------

11. Σύρετε και απομακρύνετε την κάρτα I/O από τον υπολογιστή.



1	κάρτα I/O
---	-----------

## Επανατοποθέτηση της κάρτας I/O

1. Ακολουθήστε τις διαδικασίες στην ενότητα [Προτού Ξεκινήσετε](#).
2. Ευθυγραμμίστε τις οπές για τις βίδες στην κάρτα I/O με τις οπές για τις βίδες στο βραχίονα I/O. Επανατοποθετήστε τις τέσσερις βίδες που συγκρατούν την κάρτα I/O στο βραχίονα I/O.
3. Επανατοποθετήστε το βραχίονα I/O (ανατρέξτε στην ενότητα [Επανατοποθέτηση του βραχίονα I/O](#)).
4. Επανατοποθετήστε το κάλυμμα πίσω μέρους (ανατρέξτε στην ενότητα [Επανατοποθέτηση του καλύμματος πίσω μέρους](#)).
5. Επανατοποθετήστε τη στεφάνη της οθόνης (ανατρέξτε στην ενότητα [Επανατοποθέτηση της στεφάνης οθόνης](#)).
6. Επανατοποθετήστε το κάλυμμα του ηχείου (ανατρέξτε στην ενότητα [Επανατοποθέτηση του καλύμματος ηχείου](#)).
7. Επανατοποθετήστε το διακοσμητικό κάλυμμα (ανατρέξτε στην ενότητα [Επανατοποθέτηση του διακοσμητικού καλύμματος](#)).
8. Επανατοποθετήστε τη μονάδα οπτικού δίσκου (ανατρέξτε στην ενότητα [Επανατοποθέτηση της μονάδας οπτικού δίσκου](#)).
9. Επανατοποθετήστε τη βάση του υπολογιστή (ανατρέξτε στην ενότητα [Επανατοποθέτηση της βάσης του υπολογιστή](#)).
10. Επανατοποθετήστε το κάλυμμα I/O (ανατρέξτε στην ενότητα [Επανατοποθέτηση του καλύμματος I/O](#)).

**⚠ ΠΡΟΣΟΧΗ:** Προτού θέσετε τον υπολογιστή σε λειτουργία, επανατοποθετήστε όλες τις βίδες και ελέγξτε μήπως έχει μείνει κάποια βίδα στο εσωτερικό του. Σε αντίθετη περίπτωση, μπορεί να προκληθεί βλάβη στον υπολογιστή.

11. Συνδέστε τον υπολογιστή και όλες τις προσαρτημένες συσκευές σε πρίζες ρεύματος και ενεργοποιήστε τις.

[Επιστροφή στη σελίδα περιεχομένων](#)

[Επιστροφή στη σελίδα περιεχομένων](#)

## Κάλυμμα I/O

Dell™ Inspiron™ One 19 - Εγχειρίδιο σέρβις

- [Αφαίρεση του καλύμματος I/O](#)
- [Επανατοποθέτηση του καλύμματος I/O](#)

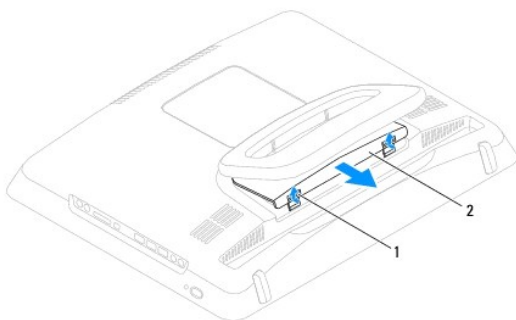
- ⚠ **ΠΡΟΣΙΔΟΠΟΙΗΣΗ:** Πριν από κάθε εργασία στο εσωτερικό του υπολογιστή σας, διαβάζετε τις οδηγίες για την ασφάλεια που εστάλησαν μαζί με τον υπολογιστή σας. Για πρόσθετες πληροφορίες σχετικά με τις βέλτιστες πρακτικές ασφαλείας, ανατρέξτε στην Αρχική σελίδα περί συμμόρφωσης με κανονισμούς (Regulatory Compliance Homepage), στη διεύθυνση [www.dell.com/regulatory\\_compliance](http://www.dell.com/regulatory_compliance).
- ⚠ **ΠΡΟΣΙΔΟΠΟΙΗΣΗ:** Για προστασία από ηλεκτροπληξία, αποσυνδέετε πάντα τον υπολογιστή σας από την ηλεκτρική πρίζα, πριν αφαιρέσετε το κάλυμμα I/O.
- ⚠ **ΠΡΟΣΟΧΗ:** Μόνο εξουσιοδοτημένοι τεχνικοί σέρβις επιτρέπεται να κάνει επισκευές στον υπολογιστή σας. Η εγγύησή σας δεν καλύπτει ζημιές εξαιτίας εργασιών συντήρησης που δεν είναι εξουσιοδοτημένες από την Dell™.
- ⚠ **ΠΡΟΣΟΧΗ:** Προς αποφυγή ηλεκτροστατικής εκκένωσης, γειωθείτε χρησιμοποιώντας μεταλλικό περικάρπιο γείωσης ή αγγίζοντας κατά διαστήματα μια άβαφη μεταλλική επιφάνεια (όπως ένα σύνδεσμο στο πίσω μέρος του υπολογιστή σας).
- ⚠ **ΠΡΟΣΟΧΗ:** Βεβαιωθείτε ότι υπάρχει επαρκής χώρος για την υποστήριξη του συστήματος με το κάλυμμα του υπολογιστή να έχει αφαιρεθεί—τουλάχιστον 30 εκ. (1 πόδι) χώρος στην επιφάνεια εργασίας.

## Αφαίρεση του καλύμματος I/O

1. Ακολουθήστε τις διαδικασίες στην ενότητα [Προτού Ξεκινήσετε](#).

⚠ **ΠΡΟΣΟΧΗ:** Πριν ανοίξετε τον υπολογιστή σας, βεβαιωθείτε ότι τον έχετε τοποθετήσει σε ένα μαλακό ύφασμα ή μια καθαρή επιφάνεια για την αποφυγή γρατσουνιών στην οθόνη.

2. Τοποθετήστε τον υπολογιστή με την πρόσοψη προς τα κάτω πάνω σε μια επίπεδη επιφάνεια.
3. Ανασηκώστε τη βάση του υπολογιστή για την πρόσβαση στο κάλυμμα I/O.
4. Με τα δάκτυλά σας, πατήστε τα δύο κλιπ συγκράτησης στο κάτω μέρος του καλύμματος I/O και ανασηκώστε το κάλυμμα I/O, για να απελευθερώσετε τις ασφάλειες στο κάλυμμα I/O από τις υποδοχές στο κάλυμμα στο πίσω μέρος.
5. Τραβήξτε το κάλυμμα I/O έξω από τον υπολογιστή.



1	κλιπ συγκράτησης (2)	2	κάλυμμα I/O
---	----------------------	---	-------------

## Επανατοποθέτηση του καλύμματος I/O

1. Ακολουθήστε τις διαδικασίες στην ενότητα [Προτού Ξεκινήσετε](#).
2. Ευθυγραμμίστε τις τρεις γλωττίδες στο κάλυμμα I/O με τις υποδοχές στο κάλυμμα στο πίσω μέρος.
3. Πατήστε τα δύο κλιπ συγκράτησης στο κάτω μέρος του καλύμματος I/O και εισαγάγετε ομαλά τις δύο ασφάλειες στις υποδοχές στο πίσω κάλυμμα για να ασφαλίσετε το κάλυμμα I/O.
4. Συνδέστε τον υπολογιστή και όλες τις προσαρτημένες συσκευές σε πρίζες ρεύματος και ενεργοποιήστε τις.



---

[Επιστροφή στη σελίδα περιεχομένων](#)

## Πίσω μεταλλικό προστατευτικό

Dell™ Inspiron™ One 19 - Εγχειρίδιο σέρβις

- [Αφαίρεση του πίσω μεταλλικού προστατευτικού](#)
- [Επανατοποθέτηση του πίσω μεταλλικού προστατευτικού](#)

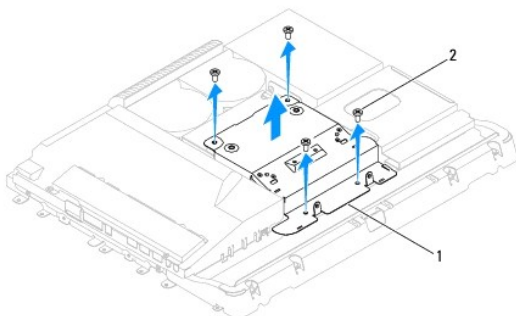
**⚠ ΠΡΕΙΔΟΠΟΙΗΣΗ:** Πριν από κάθε εργασία στο εσωτερικό του υπολογιστή σας, διαβάστε τις οδηγίες για την ασφάλεια που εστάλησαν μαζί με τον υπολογιστή σας. Για πρόσθετες πληροφορίες σχετικά με τις βέλτιστες πρακτικές ασφαλείας, ανατρέξτε στην Αρχική σελίδα περί συμμόρφωσης με κανονισμούς (Regulatory Compliance Homepage), στη διεύθυνση [www.dell.com/regulatory\\_compliance](http://www.dell.com/regulatory_compliance).

**⚠ ΠΡΟΣΟΧΗ:** Μόνο εξουσιοδοτημένοι τεχνικοί σέρβις επιτρέπεται να κάνει επισκευές στον υπολογιστή σας. Η εγγύησή σας δεν καλύπτει ζημιές εξαιτίας εργασιών συντήρησης που δεν είναι εξουσιοδοτημένες από την Dell™.

**⚠ ΠΡΟΣΟΧΗ:** Προς αποφυγή ηλεκτροστατικής εκκένωσης, γειωθείτε χρησιμοποιώντας μεταλλικό περικάρπιο γείωσης ή αγγίζοντας κατά διαστήματα μια άβαφη μεταλλική επιφάνεια (όπως ένα σύνδεσμο στο πίσω μέρος του υπολογιστή σας).

### Αφαίρεση του πίσω μεταλλικού προστατευτικού

1. Ακολουθήστε τις διαδικασίες στην ενότητα [Προτού Ξεκινήσετε](#).
2. Αφαιρέστε το κάλυμμα I/O (ανατρέξτε στην ενότητα [Αφαίρεση του καλύμματος I/O](#)).
3. Αφαιρέστε τη βάση του υπολογιστή (ανατρέξτε στην ενότητα [Αφαίρεση της βάσης του υπολογιστή](#)).
4. Αφαιρέστε τη μονάδα οπτικού δίσκου (ανατρέξτε στην ενότητα [Αφαίρεση της μονάδας οπτικού δίσκου](#)).
5. Αφαιρέστε το διακοσμητικό κάλυμμα (ανατρέξτε στην ενότητα [Αφαίρεση του διακοσμητικού καλύμματος](#)).
6. Αφαιρέστε το κάλυμμα του ηχείου (ανατρέξτε στην ενότητα [Αφαίρεση του καλύμματος ηχείου](#)).
7. Αφαιρέστε τη στεφάνη της οθόνης (ανατρέξτε στην ενότητα [Αφαίρεση της στεφάνης οθόνης](#)).
8. Αφαιρέστε το κάλυμμα πίσω μέρους (ανατρέξτε στην ενότητα [Αφαίρεση του καλύμματος πίσω μέρους](#)).
9. Αφαιρέστε το βραχίονα I/O (ανατρέξτε στην ενότητα [Αφαίρεση του βραχίονα I/O](#)).
10. Αφαιρέστε τις ταινίες με αλουμιένια μεμβράνη από το πίσω μεταλλικό προστατευτικό.
11. Αφαιρέστε τις τέσσερις βίδες που ασφαλίζουν το πίσω μεταλλικό προστατευτικό στο πλαίσιο.
12. Ανασηκώστε και αφαιρέστε το πίσω μεταλλικό προστατευτικό από το πλαίσιο.



1	πίσω μεταλλικό προστατευτικό	2	βίδες (4)
---	------------------------------	---	-----------

### Επανατοποθέτηση του πίσω μεταλλικού προστατευτικού

1. Ακολουθήστε τις διαδικασίες στην ενότητα [Προτού Ξεκινήσετε](#).

2. Ευθυγραμμίστε τις οπές για τις βίδες στο πίσω μεταλλικό προστατευτικό με τις οπές για τις βίδες στο πλαίσιο. Επανατοποθετήστε τις τέσσερις βίδες που ασφαλίζουν το πίσω μεταλλικό προστατευτικό στο πλαίσιο.

**ΠΡΟΣΟΧΗ:** Οι ταινίες με αλουμινένια μεμβράνη χρησιμοποιούνται για τη θωράκιση από Ηλεκτρομαγνητική επαγωγή (EMI) και για τη γείωση των εξαρτημάτων. Για να αποφύγετε μια ζημιά στο πίσω μεταλλικό προστατευτικό, φροντίστε να επικολλήσετε τις ταινίες με αλουμινένια μεμβράνη μετά την επανατοποθέτηση του πίσω μεταλλικού προστατευτικού.

**ΣΗΜΕΙΩΣΗ:** Οι ταινίες με αλουμινένια μεμβράνη αποστέλλονται μαζί με το καινούριο πίσω μεταλλικό προστατευτικό.

3. Επικολλήστε τις ταινίες με αλουμινένια μεμβράνη στο πίσω μεταλλικό προστατευτικό.
4. Επανατοποθετήστε το βραχίονα I/O (ανατρέξτε στην ενότητα [Επανατοποθέτηση του βραχίονα I/O](#)).
5. Επανατοποθετήστε το κάλυμμα πίσω μέρους (ανατρέξτε στην ενότητα [Επανατοποθέτηση του καλύμματος πίσω μέρους](#)).
6. Επανατοποθετήστε τη στεφάνη της οθόνης (ανατρέξτε στην ενότητα [Επανατοποθέτηση της στεφάνης οθόνης](#)).
7. Επανατοποθετήστε το κάλυμμα του ηχείου (ανατρέξτε στην ενότητα [Επανατοποθέτηση του καλύμματος ηχείου](#)).
8. Επανατοποθετήστε το διακοσμητικό κάλυμμα (ανατρέξτε στην ενότητα [Επανατοποθέτηση του διακοσμητικού καλύμματος](#)).
9. Επανατοποθετήστε τη μονάδα οπτικού δίσκου (ανατρέξτε στην ενότητα [Επανατοποθέτηση της μονάδας οπτικού δίσκου](#)).
10. Επανατοποθετήστε τη βάση του υπολογιστή (ανατρέξτε στην ενότητα [Επανατοποθέτηση της βάσης του υπολογιστή](#)).
11. Επανατοποθετήστε το κάλυμμα I/O (ανατρέξτε στην ενότητα [Επανατοποθέτηση του καλύμματος I/O](#)).

**ΠΡΟΣΟΧΗ:** Προτού θέσετε τον υπολογιστή σε λειτουργία, επανατοποθετήστε όλες τις βίδες και ελέγξτε μήπως έχει μείνει κάποια βίδα στο εσωτερικό του. Σε αντίθετη περίπτωση, μπορεί να προκληθεί βλάβη στον υπολογιστή.

12. Συνδέστε τον υπολογιστή και όλες τις προσαρτημένες συσκευές σε πρίζες ρεύματος και ενεργοποιήστε τις.

---

[Επιστροφή στη σελίδα περιεχομένων](#)

[Επιστροφή στη σελίδα περιεχομένων](#)

## Μονάδα(ες) μνήμης

Dell™ Inspiron™ One 19 - Εγχειρίδιο σέρβις

- [Αφαίρεση μονάδας\(ων\) μνήμης](#)
- [Αντικατάσταση μονάδας\(ων\) μνήμης](#)

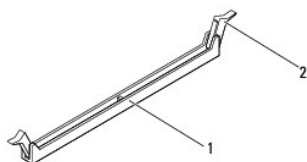
**ΠΡΟΕΙΔΟΠΟΙΗΣΗ:** Πριν από κάθε εργασία στο εσωτερικό του υπολογιστή σας, διαβάστε τις οδηγίες για την ασφάλεια που εστάλησαν μαζί με τον υπολογιστή σας. Για πρόσθετες πληροφορίες σχετικά με τις βέλτιστες πρακτικές ασφαλείας, ανατρέξτε στην Αρχική σελίδα περί συμμόρφωσης με κανονισμούς (Regulatory Compliance Homepage), στη διεύθυνση [www.dell.com/regulatory\\_compliance](http://www.dell.com/regulatory_compliance).

**ΠΡΟΣΟΧΗ:** Μόνο εξουσιοδοτημένοι τεχνικοί σέρβις επιτρέπεται να κάνει επισκευές στον υπολογιστή σας. Η εγγύησή σας δεν καλύπτει ζημιές εξαιτίας εργασιών συντήρησης που δεν είναι εξουσιοδοτημένες από την Dell™.

**ΠΡΟΣΟΧΗ:** Προς αποφυγή ηλεκτροστατικής εκκένωσης, γειωθείτε χρησιμοποιώντας μεταλλικό περικάρπιο γείωσης ή αγγίζοντας κατά διαστήματα μια άβαφη μεταλλική επιφάνεια (όπως ένα σύνδεσμο στο πίσω μέρος του υπολογιστή σας).

## Αφαίρεση μονάδας(ων) μνήμης

1. Ακολουθήστε τις διαδικασίες στην ενότητα [Προτού Ξεκινήσετε](#).
2. Αφαιρέστε το κάλυμμα I/O (ανατρέξτε στην ενότητα [Αφαίρεση του καλύμματος I/O](#)).
3. Αφαιρέστε τη βάση του υπολογιστή (ανατρέξτε στην ενότητα [Αφαίρεση της βάσης του υπολογιστή](#)).
4. Αφαιρέστε τη μονάδα οπτικού δίσκου (ανατρέξτε στην ενότητα [Αφαίρεση της μονάδας οπτικού δίσκου](#)).
5. Αφαιρέστε το διακοσμητικό κάλυμμα (ανατρέξτε στην ενότητα [Αφαίρεση του διακοσμητικού καλύμματος](#)).
6. Αφαιρέστε το κάλυμμα του ηχείου (ανατρέξτε στην ενότητα [Αφαίρεση του καλύμματος ηχείου](#)).
7. Αφαιρέστε τη στεφάνη της οθόνης (ανατρέξτε στην ενότητα [Αφαίρεση της στεφάνης οθόνης](#)).
8. Αφαιρέστε το κάλυμμα πίσω μέρους (ανατρέξτε στην ενότητα [Αφαίρεση του καλύμματος πίσω μέρους](#)).
9. Αφαιρέστε το βραχίονα I/O (ανατρέξτε στην ενότητα [Αφαίρεση του βραχίονα I/O](#)).
10. Αφαιρέστε τον αναστροφέα (ανατρέξτε στην ενότητα [Αφαίρεση του αναστροφέα](#)).
11. Αφαιρέστε το προστατευτικό της πλακέτας συστήματος (ανατρέξτε στην ενότητα [Αφαίρεση του προστατευτικού της πλακέτας συστήματος](#)).
12. Χρησιμοποιήστε τις άκρες των δαχτύλων σας για να ανοίξετε προσεκτικά τα κλιπ συγκράτησης στο κάθε άκρο του συνδέσμου της μονάδας μνήμης ώσπου να ανασηκωθεί η μονάδα μνήμης.



1	σύνδεσμος μονάδας μνήμης	2	κλιπ συγκράτησης (2)
---	--------------------------	---	----------------------

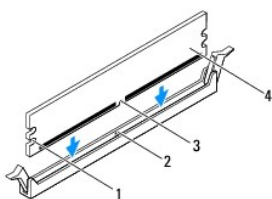
13. Αφαιρέστε τη μονάδα μνήμης από το σύνδεσμό της μονάδας μνήμης.

## Αντικατάσταση μονάδας(ων) μνήμης

**ΠΡΟΣΟΧΗ:** Αν η εγκατάσταση της μονάδας μνήμης δεν γίνει με τον ενδεδειγμένο τρόπο, ο υπολογιστής μπορεί να μην εκκινείται.

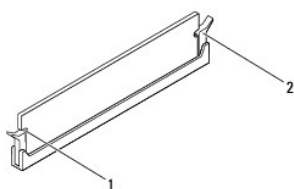
1. Ακολουθήστε τις διαδικασίες στην ενότητα [Προτού Ξεκινήσετε](#).

2. Ευθυγραμμίστε την εγκοπή τής μονάδας μνήμης με τη γλωττίδα στο σύνδεσμο της μονάδας μνήμης.



1	εσοχές (2)	2	γλωττίδα
3	εγκοπή	4	μονάδα μνήμης


3. Τοποθετήστε τη μονάδα μνήμης στο σύνδεσμο έως ότου η μονάδα να ασφαλίσει στη θέση της. Αν τοποθετήσετε τη μονάδα μνήμης σωστά, τα κλιπ συγκράτησης ασφαλίζουν στις εσοχές σε κάθε άκρο της μονάδας μνήμης.



1	εσοχές (2)	2	κλιπ συγκράτησης (ασφαλισμένα στη θέση τους)
---	------------	---	--

4. Επανατοποθετήστε το προστατευτικό της πλακέτας συστήματος (ανατρέξτε στην ενότητα [Επανατοποθέτηση του προστατευτικού της πλακέτας συστήματος](#)).
5. Επανατοποθετήστε τον αναστροφέα (ανατρέξτε στην ενότητα [Επανατοποθέτηση του αναστροφέα](#)).
6. Επανατοποθετήστε το βραχίονα I/O (ανατρέξτε στην ενότητα [Επανατοποθέτηση του βραχίονα I/O](#)).
7. Επανατοποθετήστε το κάλυμμα πίσω μέρους (ανατρέξτε στην ενότητα [Επανατοποθέτηση του καλύμματος πίσω μέρους](#)).
8. Επανατοποθετήστε τη στεφάνη της οθόνης (ανατρέξτε στην ενότητα [Επανατοποθέτηση της στεφάνης οθόνης](#)).
9. Επανατοποθετήστε το κάλυμμα του ηχείου (ανατρέξτε στην ενότητα [Επανατοποθέτηση του καλύμματος ηχείου](#)).
10. Επανατοποθετήστε το διακοσμητικό κάλυμμα (ανατρέξτε στην ενότητα [Επανατοποθέτηση του διακοσμητικού καλύμματος](#)).
11. Επανατοποθετήστε τη μονάδα οπτικού δίσκου (ανατρέξτε στην ενότητα [Επανατοποθέτηση της μονάδας οπτικού δίσκου](#)).
12. Επανατοποθετήστε τη βάση του υπολογιστή (ανατρέξτε στην ενότητα [Επανατοποθέτηση της βάσης του υπολογιστή](#)).
13. Επανατοποθετήστε το κάλυμμα I/O (ανατρέξτε στην ενότητα [Επανατοποθέτηση του καλύμματος I/O](#)).

**⚠ ΠΡΟΣΟΧΗ:** Προτού θέσετε τον υπολογιστή σε λειτουργία, επανατοποθετήστε όλες τις βίδες και ελέγξτε μήπως έχει μείνει κάποια βίδα στο εσωτερικό του. Σε αντίθετη περίπτωση, μπορεί να προκληθεί βλάβη στον υπολογιστή.

14. Συνδέστε τον υπολογιστή και όλες τις προσαρτημένες συσκευές σε πρίζες ρεύματος και έπειτα ενεργοποιήστε τις.
15. Όταν εμφανιστεί το μήνυμα που αναφέρει ότι το μέγεθος της μνήμης έχει αλλάξει, πιέστε το <F1> για να συνεχίσετε.
16. Συνδεθείτε στον υπολογιστή σας.
17. Για να επαληθεύσετε ότι η μνήμη έχει εγκατασταθεί σωστά, κάντε κλικ στο κουμπί 'Εναρξη'  → Πίνακας Ελέγχου → Σύστημα.
18. Ελέγξτε το μέγεθος της μνήμης (RAM) που αναγράφεται.

## Μονάδα οπτικού δίσκου

Dell™ Inspiron™ One 19 - Εγχειρίδιο σέρβις

- [Αφαίρεση της μονάδας οπτικού δίσκου](#)
- [Επανατοποθέτηση της μονάδας οπτικού δίσκου](#)

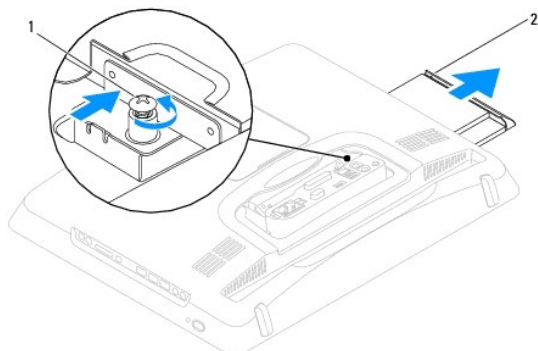
**⚠ ΠΡΟΕΙΔΟΠΟΙΗΣΗ:** Πριν από κάθε εργασία στο εσωτερικό του υπολογιστή σας, διαβάστε τις οδηγίες για την ασφάλεια που εστάλησαν μαζί με τον υπολογιστή σας. Για πρόσθετες πληροφορίες σχετικά με τις βέλτιστες πρακτικές ασφαλείας, ανατρέξτε στην Αρχική σελίδα περί συμμόρφωσης με κανονισμούς (Regulatory Compliance Homepage), στη διεύθυνση [www.dell.com/regulatory\\_compliance](http://www.dell.com/regulatory_compliance).

**⚠ ΠΡΟΣΟΧΗ:** Μόνο εξουσιοδοτημένοι τεχνικοί σέρβις επιτρέπεται να κάνει επισκευές στον υπολογιστή σας. Η εγγύησή σας δεν καλύπτει ζημιές εξαιτίας εργασιών συντήρησης που δεν είναι εξουσιοδοτημένες από την Dell™.

**⚠ ΠΡΟΣΟΧΗ:** Προς αποφυγή ηλεκτροστατικής εκκένωσης, γειωθείτε χρησιμοποιώντας μεταλλικό περικάρπιο γείωσης ή αγγίζοντας κατά διαστήματα μια άβαφη μεταλλική επιφάνεια (όπως ένα σύνδεσμο στο πίσω μέρος του υπολογιστή σας).

## Αφαίρεση της μονάδας οπτικού δίσκου

1. Ακολουθήστε τις διαδικασίες στην ενότητα [Προτού Ξεκινήσετε](#).
2. Αφαιρέστε το κάλυμμα I/O (ανατρέξτε στην ενότητα [Αφαίρεση του καλύμματος I/O](#)).
3. Αφαιρέστε τη βάση του υπολογιστή (ανατρέξτε στην ενότητα [Αφαίρεση της βάσης του υπολογιστή](#)).
4. Αφαιρέστε τη βίδα που συγκρατεί τη μονάδα οπτικού δίσκου στον υπολογιστή.
5. Σπρώξτε τη μονάδα οπτικού δίσκου για να απελευθερώσετε τη μονάδα οπτικού δίσκου από το φατνίο της μονάδας οπτικού δίσκου.
6. Σύρετε τη μονάδα οπτικού δίσκου και αφαιρέστε την από το φατνίο της οπτικής μονάδας δίσκου.



1	βίδα	2	μονάδα οπτικού δίσκου
---	------	---	-----------------------

## Επανατοποθέτηση της μονάδας οπτικού δίσκου

1. Ακολουθήστε τις διαδικασίες στην ενότητα [Προτού Ξεκινήσετε](#).
2. Σύρετε τη μονάδα οπτικού δίσκου στο φατνίο της μονάδας δίσκου.
3. Επανατοποθετήστε τη βίδα που συγκρατεί τη μονάδα οπτικού δίσκου στον υπολογιστή.
4. Επανατοποθετήστε τη βάση του υπολογιστή (ανατρέξτε στην ενότητα [Επανατοποθέτηση της βάσης του υπολογιστή](#)).
5. Επανατοποθετήστε το κάλυμμα I/O (ανατρέξτε στην ενότητα [Επανατοποθέτηση του καλύμματος I/O](#)).

**⚠ ΠΡΟΣΟΧΗ:** Προτού θέσετε τον υπολογιστή σε λειτουργία, επανατοποθετήστε όλες τις βίδες και ελέγξτε μήπως έχει μείνει κάποια βίδα στο εσωτερικό του. Σε αντίθετη περίπτωση, μπορεί να προκληθεί βλάβη στον υπολογιστή.

6. Συνδέστε τον υπολογιστή και όλες τις προσαρτημένες συσκευές σε πρίζες ρεύματος και ενεργοποιήστε τις.

---

[Επιστροφή στη σελίδα περιεχομένων](#)

## Επεξεργαστής

Dell™ Inspiron™ One 19 - Εγχειρίδιο σέρβις

- [Αφαίρεση του επεξεργαστή](#)
- [Αντικατάσταση του επεξεργαστή](#)

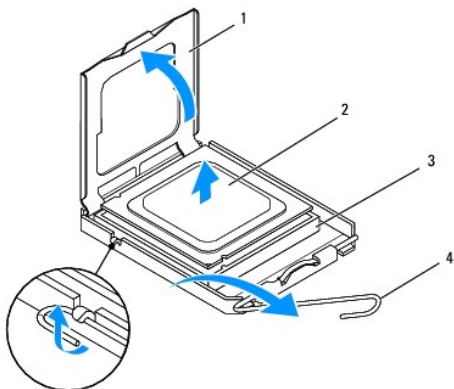
**⚠ ΠΡΟΕΙΔΟΠΟΙΗΣΗ:** Πριν από κάθε εργασία στο εσωτερικό του υπολογιστή σας, διαβάστε τις οδηγίες για την ασφάλεια που εστάλησαν μαζί με τον υπολογιστή σας. Για πρόσθετες πληροφορίες σχετικά με τις βέλτιστες πρακτικές ασφαλείας, ανατρέξτε στην Αρχική σελίδα περί συμμόρφωσης με κανονισμούς (Regulatory Compliance Homepage), στη διεύθυνση [www.dell.com/regulatory\\_compliance](http://www.dell.com/regulatory_compliance).

**⚠ ΠΡΟΣΟΧΗ:** Μόνο εξουσιοδοτημένοι τεχνικοί σέρβις επιτρέπεται να κάνει επισκευές στον υπολογιστή σας. Η εγγύησή σας δεν καλύπτει ζημιές εξαιτίας εργασιών συντήρησης που δεν είναι εξουσιοδοτημένες από την Dell™.

**⚠ ΠΡΟΣΟΧΗ:** Προς αποφυγή ηλεκτροστατικής εκκένωσης, γειωθείτε χρησιμοποιώντας μεταλλικό περικάρπιο γείωσης ή αγγίζοντας κατά διαστήματα μια άβαφη μεταλλική επιφάνεια (όπως ένα σύνδεσμο στο πίσω μέρος του υπολογιστή σας).

### Αφαίρεση του επεξεργαστή

1. Ακολουθήστε τις διαδικασίες στην ενότητα [Προτού Ξεκινήσετε](#).
2. Αφαιρέστε το κάλυμμα I/O (ανατρέξτε στην ενότητα [Αφαίρεση του καλύμματος I/O](#)).
3. Αφαιρέστε τη βάση του υπολογιστή (ανατρέξτε στην ενότητα [Αφαίρεση της βάσης του υπολογιστή](#)).
4. Αφαιρέστε τη μονάδα οπτικού δίσκου (ανατρέξτε στην ενότητα [Αφαίρεση της μονάδας οπτικού δίσκου](#)).
5. Αφαιρέστε το διακοσμητικό κάλυμμα (ανατρέξτε στην ενότητα [Αφαίρεση του διακοσμητικού καλύμματος](#)).
6. Αφαιρέστε το κάλυμμα του ηχείου (ανατρέξτε στην ενότητα [Αφαίρεση του καλύμματος ηχείου](#)).
7. Αφαιρέστε τη στεφάνη της οθόνης (ανατρέξτε στην ενότητα [Αφαίρεση της στεφάνης οθόνης](#)).
8. Αφαιρέστε το κάλυμμα πίσω μέρους (ανατρέξτε στην ενότητα [Αφαίρεση του καλύμματος πίσω μέρους](#)).
9. Αφαιρέστε το βραχίονα I/O (ανατρέξτε στην ενότητα [Αφαίρεση του βραχίονα I/O](#)).
10. Αφαιρέστε τον αναστροφέα (ανατρέξτε στην ενότητα [Αφαίρεση του αναστροφέα](#)).
11. Αφαιρέστε το προστατευτικό της πλακέτας συστήματος (ανατρέξτε στην ενότητα [Αφαίρεση του προστατευτικού της πλακέτας συστήματος](#)).
12. Αφαιρέστε την ψήκτρα επεξεργαστή (ανατρέξτε στην ενότητα [Αφαίρεση της ψήκτρας επεξεργαστή](#)).
13. Πιέστε το μοχλό απελευθέρωσης προς τα κάτω και σπρώξτε τον προς τα έξω, για να τον απελευθερώσετε από τη γλωττίδα που τον συγκρατεί.
14. Ανοίξτε το κάλυμμα του επεξεργαστή.





1	κάλυμμα επεξεργαστή	2	επεξεργαστής
3	υποδοχή επεξεργαστή	4	μοχλός απελευθέρωσης

⚠ **ΠΡΟΣΟΧΗ:** Κατά την αφαίρεση ή την αντικατάσταση του επεξεργαστή, μην αγγίζετε τις ακίδες στην υποδοχή επεξεργαστή και προσέξτε να μην πέσουν αντικείμενα πάνω στις ακίδες αυτές στην υποδοχή επεξεργαστή.

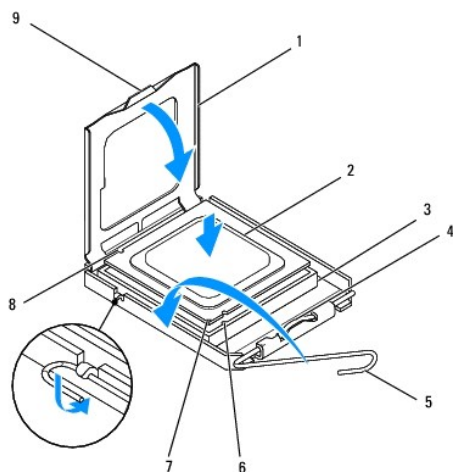
15. Ανασηκώστε τον επεξεργαστή για να τον αφαιρέσετε από την υποδοχή επεξεργαστή και τοποθετήστε τον στην άκρη σε ένα ασφαλές και προστατευμένο μέρος.

## Αντικατάσταση του επεξεργαστή

1. Ακολουθήστε τις διαδικασίες στην ενότητα [Προτού Ξεκινήσετε](#).
2. Ανασηκώστε το μοχλό απελευθέρωσης στη θέση απελευθέρωσης, για να είναι έτοιμη η υποδοχή επεξεργαστή για την τοποθέτηση του νέου επεξεργαστή.

⚠ **ΠΡΟΣΟΧΗ:** Γειωθείτε αγγίζοντας μια μεταλλική επιφάνεια ή τη βάση του υπολογιστή.

3. Αποσυνεχάστε το νέο επεξεργαστή.



1	κάλυμμα επεξεργαστή	2	επεξεργαστής
3	υποδοχή επεξεργαστή	4	κεντρική ασφάλεια καλύμματος
5	μοχλός απελευθέρωσης	6	εμπρός εγκοπή ευθυγράμμισης
7	δείκτης ακίδας-1 επεξεργαστή	8	πίσω εγκοπή ευθυγράμμισης
9	γλωττίδα		

4. Βεβαιωθείτε ότι ο μοχλός απελευθέρωσης στην υποδοχή επεξεργαστή βρίσκεται σε πλήρη έκταση.

⚠ **ΠΡΟΣΟΧΗ:** Οι ακίδες της υποδοχής είναι ευαίσθητες. Για να αποφύγετε το ενδεχόμενο ζημιάς, βεβαιωθείτε ότι ο επεξεργαστής είναι σωστά ευθυγραμμισμένος με την υποδοχή επεξεργαστή και μην ασκείτε υπερβολική δύναμη κατά την εγκατάσταση του επεξεργαστή. Προσέξτε να μη αγγίξετε ή να μη λυγίσετε τις ακίδες στην πλακέτα συστήματος.

⚠ **ΠΡΟΣΟΧΗ:** Πρέπει να τοποθετήσετε σωστά τον επεξεργαστή στην υποδοχή επεξεργαστή για την αποφυγή μόνιμης ζημιάς στον επεξεργαστή.

5. Στρέψτε τις εμπρός και πίσω εγκοπές ευθυγράμμισης του επεξεργαστή προς το μέρος των εμπρός και πίσω εγκοπών ευθυγράμμισης της υποδοχής επεξεργαστή.
6. Ευθυγραμμίστε τις γωνίες της ακίδας-1 του επεξεργαστή και της υποδοχής επεξεργαστή.
7. Τοποθετήστε τον επεξεργαστή απαλά στην υποδοχή επεξεργαστή και βεβαιωθείτε ότι ο επεξεργαστής βρίσκεται στη σωστή θέση.

8. Όταν ο επεξεργαστής έχει εφαρμόσει καλά στην υποδοχή επεξεργαστή, κλείστε το κάλυμμα του επεξεργαστή. Βεβαιωθείτε ότι η γλωττίδα στο κάλυμμα του επεξεργαστή βρίσκεται κάτω από την κεντρική ασφάλεια του καλύμματος στην υποδοχή επεξεργαστή.
9. Στρέψτε το μοχλό αποδέσμευσης της υποδοχής επεξεργαστή πίσω προς την υποδοχή επεξεργαστή και κουμπώστε τον στη σωστή θέση για να συγκρατεί τον επεξεργαστή.
10. Καθαρίστε τη θερμοαγώγιμη πάστα από το κάτω μέρος της ψήκτρας.

**⚠ ΠΡΟΣΟΧΗ:** Φροντίστε να τοποθετήσετε καινούργια θερμοαγώγιμη πάστα. Η καινούργια θερμοαγώγιμη πάστα είναι ζωτικής σημασίας για τη διασφάλιση επαρκούς θερμικής μόνωσης, η οποία αποτελεί προϋπόθεση για τη βέλτιστη λειτουργία του επεξεργαστή.

11. Απλώστε την καινούργια θερμοαγώγιμη πάστα στο επάνω μέρος του επεξεργαστή.

**⚠ ΠΡΟΣΟΧΗ:** Φροντίστε ώστε η ψήκτρα επεξεργαστή να εφαρμόζει σωστά και να είναι καλά στερεωμένη.

12. Επανατοποθετήστε την ψήκτρα επεξεργαστή (ανατρέξτε στην ενότητα [Επανατοποθέτηση της ψήκτρας επεξεργαστή](#)).
13. Επανατοποθετήστε το προστατευτικό της πλακέτας συστήματος (ανατρέξτε στην ενότητα [Επανατοποθέτηση του προστατευτικού της πλακέτας συστήματος](#)).
14. Επανατοποθετήστε τον αναστροφέα (ανατρέξτε στην ενότητα [Επανατοποθέτηση του αναστροφέα](#)).
15. Επανατοποθετήστε το βραχίονα I/O (ανατρέξτε στην ενότητα [Επανατοποθέτηση του βραχίονα I/O](#)).
16. Επανατοποθετήστε το κάλυμμα πίσω μέρους (ανατρέξτε στην ενότητα [Επανατοποθέτηση του καλύμματος πίσω μέρους](#)).
17. Επανατοποθετήστε τη στεφάνη της οθόνης (ανατρέξτε στην ενότητα [Επανατοποθέτηση της στεφάνης οθόνης](#)).
18. Επανατοποθετήστε το κάλυμμα του ηχείου (ανατρέξτε στην ενότητα [Επανατοποθέτηση του καλύμματος ηχείου](#)).
19. Επανατοποθετήστε το προστατευτικό κάλυμμα (ανατρέξτε στην ενότητα [Επανατοποθέτηση του διακοσμητικού καλύμματος](#)).
20. Επανατοποθετήστε τη μονάδα οπτικού δίσκου (ανατρέξτε στην ενότητα [Επανατοποθέτηση της μονάδας οπτικού δίσκου](#)).
21. Επανατοποθετήστε τη βάση του υπολογιστή (ανατρέξτε στην ενότητα [Επανατοποθέτηση της βάσης του υπολογιστή](#)).
22. Επανατοποθετήστε το κάλυμμα I/O (ανατρέξτε στην ενότητα [Επανατοποθέτηση του καλύμματος I/O](#)).

**⚠ ΠΡΟΣΟΧΗ:** Προτού θέσετε τον υπολογιστή σε λειτουργία, επανατοποθετήστε όλες τις βίδες και ελέγξτε μήπως έχει μείνει κάποια βίδα στο εσωτερικό του. Σε αντίθετη περίπτωση, μπορεί να προκληθεί βλάβη στον υπολογιστή.

23. Συνδέστε τον υπολογιστή και όλες τις προσαρτημένες συσκευές σε πρίζες ρεύματος και έπειτα ενεργοποιήστε τις.

---

[Επιστροφή στη σελίδα περιεχομένων](#)

[Επιστροφή στη σελίδα περιεχομένων](#)

## Τροφοδοτικό

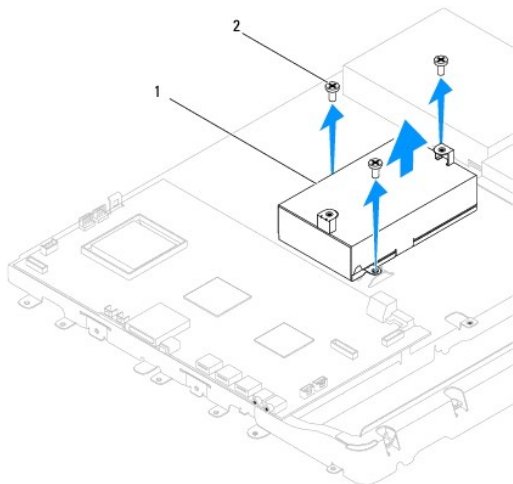
Dell™ Inspiron™ One 19 - Εγχειρίδιο σέρβις

- [Αφαίρεση του τροφοδοτικού](#)
- [Επανατοποθέτηση του τροφοδοτικού](#)

- ⚠ **ΠΡΟΕΙΔΟΠΟΙΗΣΗ:** Πριν από κάθε εργασία στο εσωτερικό του υπολογιστή σας, διαβάστε τις οδηγίες για την ασφάλεια που εστάλησαν μαζί με τον υπολογιστή σας. Για πρόσθετες πληροφορίες σχετικά με τις βέλτιστες πρακτικές ασφαλείας, ανατρέξτε στην Αρχική σελίδα περί συμμόρφωσης με κανονισμούς (Regulatory Compliance Homepage), στη διεύθυνση [www.dell.com/regulatory\\_compliance](http://www.dell.com/regulatory_compliance).
- ⚠ **ΠΡΟΕΙΔΟΠΟΙΗΣΗ:** Για να αποφύγετε το ενδεχόμενο ηλεκτροπληξίας, κάποιον τραυματισμό λόγω της κίνησης των πτερυγίων του ανεμιστήρα ή άλλους μη αναμενόμενους τραυματισμούς, αποσυνδέετε πάντοτε τον υπολογιστή σας από την ηλεκτρική πρίζα προτού αφαιρέσετε το κάλυμμα του υπολογιστή.
- ⚠ **ΠΡΟΣΟΧΗ:** Μόνο εξουσιοδοτημένοι τεχνικοί σέρβις επιτρέπεται να κάνει επισκευές στον υπολογιστή σας. Η εγγύησή σας δεν καλύπτει ζημιές εξαιτίας εργασιών συντήρησης που δεν είναι εξουσιοδοτημένες από την Dell™.
- ⚠ **ΠΡΟΣΟΧΗ:** Προς αποφυγή ηλεκτροστατικής εκκένωσης, γειωθείτε χρησιμοποιώντας μεταλλικό περικάρπιο γείωσης ή αγγίζοντας κατά διαστήματα μια άβφη μεταλλική επιφάνεια (όπως ένα σύνδεσμο στο πίσω μέρος του υπολογιστή σας).

## Αφαίρεση του τροφοδοτικού

1. Ακολουθήστε τις διαδικασίες στην ενότητα [Προτού Ξεκινήσετε](#).
2. Αφαιρέστε το κάλυμμα I/O (ανατρέξτε στην ενότητα [Αφαίρεση του καλύμματος I/O](#)).
3. Αφαιρέστε τη βάση του υπολογιστή (ανατρέξτε στην ενότητα [Αφαίρεση της βάσης του υπολογιστή](#)).
4. Αφαιρέστε τη μονάδα οπτικού δίσκου (ανατρέξτε στην ενότητα [Αφαίρεση της μονάδας οπτικού δίσκου](#)).
5. Αφαιρέστε το διακοσμητικό κάλυμμα (ανατρέξτε στην ενότητα [Αφαίρεση του διακοσμητικού καλύμματος](#)).
6. Αφαιρέστε το κάλυμμα του ηχείου (ανατρέξτε στην ενότητα [Αφαίρεση του καλύμματος ηχείου](#)).
7. Αφαιρέστε τη στεφάνη της οθόνης (ανατρέξτε στην ενότητα [Αφαίρεση της στεφάνης οθόνης](#)).
8. Αφαιρέστε το κάλυμμα πίσω μέρους (ανατρέξτε στην ενότητα [Αφαίρεση του καλύμματος πίσω μέρους](#)).
9. Αφαιρέστε το βραχίονα I/O (ανατρέξτε στην ενότητα [Αφαίρεση του βραχίονα I/O](#)).
10. Αφαιρέστε το πίσω μεταλλικό προστατευτικό (ανατρέξτε στην ενότητα [Αφαίρεση του πίσω μεταλλικού προστατευτικού](#)).
11. Αφαιρέστε τον αναστροφέα (ανατρέξτε στην ενότητα [Αφαίρεση του αναστροφέα](#)).
12. Αφαιρέστε το προστατευτικό της πλακέτας συστήματος (ανατρέξτε στην ενότητα [Αφαίρεση του προστατευτικού της πλακέτας συστήματος](#)).
13. Αφαιρέστε την ψήκτρα επεξεργαστή (ανατρέξτε στην ενότητα [Αφαίρεση της ψήκτρας επεξεργαστή](#)).
14. Αφαιρέστε του ανεμιστήρες της ψήκτρας (ανατρέξτε στην ενότητα [Αφαίρεση των ανεμιστήρων ψήκτρας](#)).
15. Αποσυνδέστε το καλώδιο του τροφοδοτικού από το σύνδεσμο (PWR\_CN1) στην πλακέτα συστήματος. Για περισσότερες πληροφορίες σχετικά με τη θέση του συνδέσμου του τροφοδοτικού, ανατρέξτε στην ενότητα [Έξαρτήματα κάρτας συστήματος](#).
16. Σημειώστε τη διαδρομή καλωδίου του τροφοδοτικού και αφαιρέστε το από το πλαίσιο.
17. Αφαιρέστε τις τρεις βίδες που συγκρατούν το τροφοδοτικό στο πλαίσιο.
18. Τοποθετήστε το τροφοδοτικό σε ασφαλές μέρος.



1	τροφοδοτικό	2	βίδες (3)
---	-------------	---	-----------

## Επανατοποθέτηση του τροφοδοτικού

1. Ακολουθήστε τις διαδικασίες στην ενότητα [Προτού Ξεκινήσετε](#).
2. Επανατοποθετήστε τις τρεις βίδες που συγκρατούν το τροφοδοτικό στο πλαίσιο.
3. Δρομολογήστε το καλώδιο του τροφοδοτικού και συνδέστε το καλώδιο του τροφοδοτικού στο σύνδεσμο (PWR\_CN1) της πλακέτας συστήματος.
4. Επανατοποθετήστε του ανεμιστήρες της ψήκτρας (ανατρέξτε στην ενότητα [Επανατοποθέτηση των ανεμιστήρων ψήκτρας](#)).
5. Επανατοποθετήστε την ψήκτρα επεξεργαστή (ανατρέξτε στην ενότητα [Επανατοποθέτηση της ψήκτρας επεξεργαστή](#)).
6. Επανατοποθετήστε το προστατευτικό της πλακέτας συστήματος (ανατρέξτε στην ενότητα [Επανατοποθέτηση του προστατευτικού της πλακέτας συστήματος](#)).
7. Επανατοποθετήστε τον αναστροφέα (ανατρέξτε στην ενότητα [Επανατοποθέτηση του αναστροφέα](#)).
8. Επανατοποθετήστε το πίσω μεταλλικό προστατευτικό (ανατρέξτε στην ενότητα [Επανατοποθέτηση του πίσω μεταλλικού προστατευτικού](#)).
9. Επανατοποθετήστε το βραχίονα I/O (ανατρέξτε στην ενότητα [Επανατοποθέτηση του βραχίονα I/O](#)).
10. Επανατοποθετήστε το κάλυμμα πίσω μέρους (ανατρέξτε στην ενότητα [Επανατοποθέτηση του καλύμματος πίσω μέρους](#)).
11. Επανατοποθετήστε τη στεφάνη της οθόνης (ανατρέξτε στην ενότητα [Επανατοποθέτηση της στεφάνης οθόνης](#)).
12. Επανατοποθετήστε το κάλυμμα του ηχείου (ανατρέξτε στην ενότητα [Επανατοποθέτηση του καλύμματος ηχείου](#)).
13. Επανατοποθετήστε το διακοσμητικό κάλυμμα (ανατρέξτε στην ενότητα [Επανατοποθέτηση του διακοσμητικού καλύμματος](#)).
14. Επανατοποθετήστε τη μονάδα οπτικού δίσκου (ανατρέξτε στην ενότητα [Επανατοποθέτηση της μονάδας οπτικού δίσκου](#)).
15. Επανατοποθετήστε τη βάση του υπολογιστή (ανατρέξτε στην ενότητα [Επανατοποθέτηση της βάσης του υπολογιστή](#)).
16. Επανατοποθετήστε το κάλυμμα I/O (ανατρέξτε στην ενότητα [Επανατοποθέτηση του καλύμματος I/O](#)).

**ΠΡΟΣΟΧΗ:** Προτού θέσετε τον υπολογιστή σε λειτουργία, επανατοποθετήστε όλες τις βίδες και ελέγξτε μήπως έχει μείνει κάποια βίδα στο εσωτερικό του. Σε αντίθετη περίπτωση, μπορεί να προκληθεί βλάβη στον υπολογιστή.

17. Συνδέστε τον υπολογιστή και όλες τις προσαρτημένες συσκευές σε πρίζες ρεύματος και ενεργοποιήστε τις.

[Επιστροφή στη σελίδα περιεχομένων](#)

## Ανεμιστήρας πλακέτας συστήματος

Dell™ Inspiron™ One 19 - Εγχειρίδιο σέρβις

- [Αφαίρεση του ανεμιστήρα πλακέτας συστήματος](#)
- [Επανατοποθέτηση του ανεμιστήρα πλακέτας συστήματος](#)

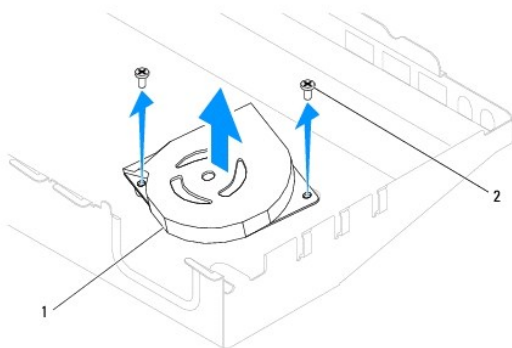
**ΠΡΟΕΙΔΟΠΟΙΗΣΗ:** Πριν από κάθε εργασία στο εσωτερικό του υπολογιστή σας, διαβάστε τις οδηγίες για την ασφάλεια που εστάλησαν μαζί με τον υπολογιστή σας. Για πρόσθετες πληροφορίες σχετικά με τις βέλτιστες πρακτικές ασφαλείας, ανατρέξτε στην Αρχική σελίδα περί συμμόρφωσης με κανονισμούς (Regulatory Compliance Homepage), στη διεύθυνση [www.dell.com/regulatory\\_compliance](http://www.dell.com/regulatory_compliance).

**ΠΡΟΣΟΧΗ:** Μόνο εξουσιοδοτημένοι τεχνικοί σέρβις επιτρέπεται να κάνει επισκευές στον υπολογιστή σας. Η εγγύησή σας δεν καλύπτει ζημιές εξαιτίας εργασιών συντήρησης που δεν είναι εξουσιοδοτημένες από την Dell™.

**ΠΡΟΣΟΧΗ:** Προς αποφυγή ηλεκτροστατικής εκκένωσης, γειωθείτε χρησιμοποιώντας μεταλλικό περικάρπιο γείωσης ή αγγίζοντας κατά διαστήματα μια άβαφη μεταλλική επιφάνεια (όπως ένα σύνδεσμο στο πίσω μέρος του υπολογιστή σας).

### Αφαίρεση του ανεμιστήρα πλακέτας συστήματος

1. Ακολουθήστε τις διαδικασίες στην ενότητα [Προτού Ξεκινήσετε](#).
2. Αφαιρέστε το κάλυμμα I/O (ανατρέξτε στην ενότητα [Αφαίρεση του καλύμματος I/O](#)).
3. Αφαιρέστε τη βάση του υπολογιστή (ανατρέξτε στην ενότητα [Αφαίρεση της βάσης του υπολογιστή](#)).
4. Αφαιρέστε τη μονάδα οπτικού δίσκου (ανατρέξτε στην ενότητα [Αφαίρεση της μονάδας οπτικού δίσκου](#)).
5. Αφαιρέστε το διακοσμητικό κάλυμμα (ανατρέξτε στην ενότητα [Αφαίρεση του διακοσμητικού καλύμματος](#)).
6. Αφαιρέστε το κάλυμμα του ηχείου (ανατρέξτε στην ενότητα [Αφαίρεση του καλύμματος ηχείου](#)).
7. Αφαιρέστε τη στεφάνη της οθόνης (ανατρέξτε στην ενότητα [Αφαίρεση της στεφάνης οθόνης](#)).
8. Αφαιρέστε το κάλυμμα πίσω μέρους (ανατρέξτε στην ενότητα [Αφαίρεση του καλύμματος πίσω μέρους](#)).
9. Αφαιρέστε το βραχίονα I/O (ανατρέξτε στην ενότητα [Αφαίρεση του βραχίονα I/O](#)).
10. Αφαιρέστε τον αναστροφέα (ανατρέξτε στην ενότητα [Αφαίρεση του αναστροφέα](#)).
11. Αφαιρέστε το προστατευτικό της πλακέτας συστήματος (ανατρέξτε στην ενότητα [Αφαίρεση του προστατευτικού της πλακέτας συστήματος](#)).
12. Γυρίστε ανάποδα το προστατευτικό της πλακέτας συστήματος.
13. Αφαιρέστε τις δύο βίδες που συγκρατούν τον ανεμιστήρα της πλακέτας συστήματος στο προστατευτικό της πλακέτας συστήματος.
14. Ανασηκώστε τον ανεμιστήρα της πλακέτας συστήματος και αφαιρέστε την από το προστατευτικό της πλακέτας συστήματος.



1	ανεμιστήρας πλακέτας συστήματος	2	βίδες (2)
---	---------------------------------	---	-----------

## Επανατοποθέτηση του ανεμιστήρα πλακέτας συστήματος

1. Ακολουθήστε τις διαδικασίες στην ενότητα [Προτού Εκκινήσετε](#).
2. Ευθυγραμμίστε τις οπές για τις βίδες στον ανεμιστήρα της πλακέτας συστήματος με τις οπές για τις βίδες στο προστατευτικό της πλακέτας συστήματος.
3. Επανατοποθετήστε τις δύο βίδες που συγκρατούν τον ανεμιστήρα της πλακέτας συστήματος στο προστατευτικό της πλακέτας συστήματος.
4. Γυρίστε ανάποδα το προστατευτικό της πλακέτας συστήματος.
5. Επανατοποθετήστε το προστατευτικό της πλακέτας συστήματος (ανατρέξτε στην ενότητα [Επανατοποθέτηση του προστατευτικού της πλακέτας συστήματος](#)).
6. Επανατοποθετήστε τον αναστροφέα (ανατρέξτε στην ενότητα [Επανατοποθέτηση του αναστροφέα](#)).
7. Επανατοποθετήστε το βραχίονα I/O (ανατρέξτε στην ενότητα [Επανατοποθέτηση του βραχίονα I/O](#)).
8. Επανατοποθετήστε το κάλυμμα πίσω μέρους (ανατρέξτε στην ενότητα [Επανατοποθέτηση του καλύμματος πίσω μέρους](#)).
9. Επανατοποθετήστε τη στεφάνη της οθόνης (ανατρέξτε στην ενότητα [Επανατοποθέτηση της στεφάνης οθόνης](#)).
10. Επανατοποθετήστε το κάλυμμα του ηχείου (ανατρέξτε στην ενότητα [Επανατοποθέτηση του καλύμματος ηχείου](#)).
11. Επανατοποθετήστε το διακοσμητικό κάλυμμα (ανατρέξτε στην ενότητα [Επανατοποθέτηση του διακοσμητικού καλύμματος](#)).
12. Επανατοποθετήστε τη μονάδα οπτικού δίσκου (ανατρέξτε στην ενότητα [Επανατοποθέτηση της μονάδας οπτικού δίσκου](#)).
13. Επανατοποθετήστε τη βάση του υπολογιστή (ανατρέξτε στην ενότητα [Επανατοποθέτηση της βάσης του υπολογιστή](#)).
14. Επανατοποθετήστε το κάλυμμα I/O (ανατρέξτε στην ενότητα [Επανατοποθέτηση του καλύμματος I/O](#)).

**⚠ ΠΡΟΣΟΧΗ:** Προτού θέσετε τον υπολογιστή σε λειτουργία, επανατοποθετήστε όλες τις βίδες και ελέγξτε μήπως έχει μείνει κάποια βίδα στο εσωτερικό του. Σε αντίθετη περίπτωση, μπορεί να προκληθεί βλάβη στον υπολογιστή.

15. Συνδέστε τον υπολογιστή και όλες τις προσαρτημένες συσκευές σε πρίζες ρεύματος και ενεργοποιήστε τις.

---

[Επιστροφή στη σελίδα περιεχομένων](#)

## Προστατευτικό πλακέτας συστήματος

Dell™ Inspiron™ One 19 - Εγχειρίδιο σέρβις

- [Αφαίρεση του προστατευτικού της πλακέτας συστήματος](#)
- [Επανατοποθέτηση του προστατευτικού της πλακέτας συστήματος](#)

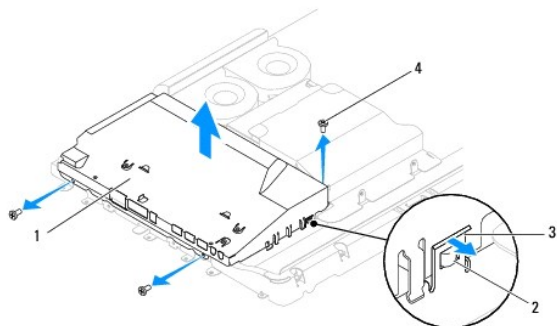
**ΠΡΟΕΙΔΟΠΟΙΗΣΗ:** Πριν από κάθε εργασία στο εσωτερικό του υπολογιστή σας, διαβάστε τις οδηγίες για την ασφάλεια που εστάλησαν μαζί με τον υπολογιστή σας. Για πρόσθετες πληροφορίες σχετικά με τις βέλτιστες πρακτικές ασφαλείας, ανατρέξτε στην Αρχική σελίδα περι συμμόρφωσης με κανονισμούς (Regulatory Compliance Homepage), στη διεύθυνση [www.dell.com/regulatory\\_compliance](http://www.dell.com/regulatory_compliance).

**ΠΡΟΣΟΧΗ:** Μόνο εξουσιοδοτημένοι τεχνικοί σέρβις επιτρέπεται να κάνει επισκευές στον υπολογιστή σας. Η εγγύησή σας δεν καλύπτει ζημιές εξαιτίας εργασιών συντήρησης που δεν είναι εξουσιοδοτημένες από την Dell™.

**ΠΡΟΣΟΧΗ:** Προς αποφυγή ηλεκτροστατικής εκκένωσης, γειωθείτε χρησιμοποιώντας μεταλλικό περικάρπιο γείωσης ή αγγίζοντας κατά διαστήματα μια άβαφη μεταλλική επιφάνεια (όπως ένα σύνδεσμο στο πίσω μέρος του υπολογιστή σας).

### Αφαίρεση του προστατευτικού της πλακέτας συστήματος

1. Ακολουθήστε τις διαδικασίες στην ενότητα [Προτού Ξεκινήσετε](#).
2. Αφαιρέστε το κάλυμμα I/O (ανατρέξτε στην ενότητα [Αφαίρεση του καλύμματος I/O](#)).
3. Αφαιρέστε τη βάση του υπολογιστή (ανατρέξτε στην ενότητα [Αφαίρεση της βάσης του υπολογιστή](#)).
4. Αφαιρέστε τη μονάδα οπτικού δίσκου (ανατρέξτε στην ενότητα [Αφαίρεση της μονάδας οπτικού δίσκου](#)).
5. Αφαιρέστε το διακοσμητικό κάλυμμα (ανατρέξτε στην ενότητα [Αφαίρεση του διακοσμητικού καλύμματος](#)).
6. Αφαιρέστε το κάλυμμα του ηχείου (ανατρέξτε στην ενότητα [Αφαίρεση του καλύμματος ηχείου](#)).
7. Αφαιρέστε τη στεφάνη της οθόνης (ανατρέξτε στην ενότητα [Αφαίρεση της στεφάνης οθόνης](#)).
8. Αφαιρέστε το κάλυμμα πίσω μέρους (ανατρέξτε στην ενότητα [Αφαίρεση του καλύμματος πίσω μέρους](#)).
9. Αφαιρέστε το βραχίονα I/O (ανατρέξτε στην ενότητα [Αφαίρεση του βραχίονα I/O](#)).
10. Αφαιρέστε τον αναστροφέα (ανατρέξτε στην ενότητα [Αφαίρεση του αναστροφέα](#)).
11. Αφαιρέστε τις τρεις βίδες που συγκρατούν το προστατευτικό της πλακέτας συστήματος πάνω στο πλαίσιο.
12. Αφαιρέστε το προστατευτικό της πλακέτας συστήματος απελευθερώνοντας τα κλιπ συγκράτησης που στερεώνουν τις γλωττίδες στο προστατευτικό της πλακέτας συστήματος.
13. Ανασηκώστε και αφαιρέστε το προστατευτικό της πλακέτας συστήματος από το πλαίσιο.



1	προστατευτικό πλακέτας συστήματος	2	γλωττίδες (2)
3	κλιπ συγκράτησης (2)	4	βίδες (3)



## Επανατοποθέτηση του προστατευτικού της πλακέτας συστήματος

1. Ακολουθήστε τις διαδικασίες στην ενότητα [Προτού Ξεκινήσετε](#).
2. Επανατοποθετήστε το προστατευτικό της πλακέτας συστήματος απελευθερώνοντας τα κλιπ συγκράτησης που στερεώνουν τις γλωττίδες στο προστατευτικό της πλακέτας συστήματος.
3. Επανατοποθετήστε τις τρεις βίδες που συγκρατούν το προστατευτικό της πλακέτας συστήματος πάνω στο πλαίσιο.
4. Επανατοποθετήστε τον αναστροφέα (ανατρέξτε στην ενότητα [Επανατοποθέτηση του αναστροφέα](#)).
5. Επανατοποθετήστε το βραχίονα I/O (ανατρέξτε στην ενότητα [Επανατοποθέτηση του βραχίονα I/O](#)).
6. Επανατοποθετήστε το κάλυμμα πίσω μέρους (ανατρέξτε στην ενότητα [Επανατοποθέτηση του καλύμματος πίσω μέρους](#)).
7. Επανατοποθετήστε τη στεφάνη της οθόνης (ανατρέξτε στην ενότητα [Επανατοποθέτηση της στεφάνης οθόνης](#)).
8. Επανατοποθετήστε το κάλυμμα του ηχείου (ανατρέξτε στην ενότητα [Επανατοποθέτηση του καλύμματος ηχείου](#)).
9. Επανατοποθετήστε το διακοσμητικό κάλυμμα (ανατρέξτε στην ενότητα [Επανατοποθέτηση του διακοσμητικού καλύμματος](#)).
10. Επανατοποθετήστε τη μονάδα οπτικού δίσκου (ανατρέξτε στην ενότητα [Επανατοποθέτηση της μονάδας οπτικού δίσκου](#)).
11. Επανατοποθετήστε τη βάση του υπολογιστή (ανατρέξτε στην ενότητα [Επανατοποθέτηση της βάσης του υπολογιστή](#)).
12. Επανατοποθετήστε το κάλυμμα I/O (ανατρέξτε στην ενότητα [Επανατοποθέτηση του καλύμματος I/O](#)).

**⚠ ΠΡΟΣΟΧΗ:** Προτού θέσετε τον υπολογιστή σε λειτουργία, επανατοποθετήστε όλες τις βίδες και ελέγξτε μήπως έχει μείνει κάποια βίδα στο εσωτερικό του. Σε αντίθετη περίπτωση, μπορεί να προκληθεί βλάβη στον υπολογιστή.

13. Συνδέστε τον υπολογιστή και όλες τις προσαρτημένες συσκευές σε πρίζες ρεύματος και ενεργοποιήστε τις.

---

[Επιστροφή στη σελίδα περιεχομένων](#)

## Ηχεία

### Dell™ Inspiron™ One 19 - Εγχειρίδιο σέρβις

- [Αφαίρεση των ηχείων](#)
- [Επανατοποθέτηση των ηχείων](#)

**ΠΡΟΕΙΔΟΠΟΙΗΣΗ:** Πριν από κάθε εργασία στο εσωτερικό του υπολογιστή σας, διαβάστε τις οδηγίες για την ασφάλεια που εστάλησαν μαζί με τον υπολογιστή σας. Για πρόσθετες πληροφορίες σχετικά με τις βέλτιστες πρακτικές ασφαλείας, ανατρέξτε στην Αρχική σελίδα περι συμμόρφωσης με κανονισμούς (Regulatory Compliance Homepage), στη διεύθυνση [www.dell.com/regulatory\\_compliance](http://www.dell.com/regulatory_compliance).

**ΠΡΟΣΟΧΗ:** Μόνο εξουσιοδοτημένοι τεχνικοί σέρβις επιτρέπεται να κάνει επισκευές στον υπολογιστή σας. Η εγγύησή σας δεν καλύπτει ζημιές εξαιτίας εργασιών συντήρησης που δεν είναι εξουσιοδοτημένες από την Dell™.

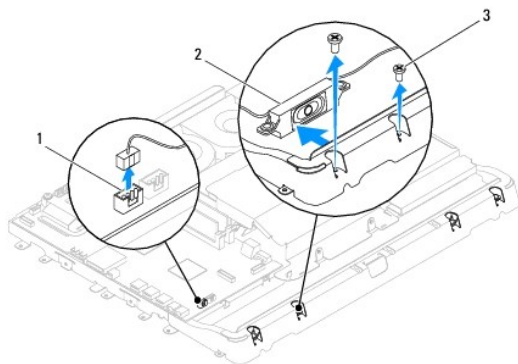
**ΠΡΟΣΟΧΗ:** Προς αποφυγή ηλεκτροστατικής εκκένωσης, γειωθείτε χρησιμοποιώντας μεταλλικό περικάρπιο γείωσης ή αγγίζοντας κατά διαστήματα μια άβαφη μεταλλική επιφάνεια (όπως ένα σύνδεσμο στο πίσω μέρος του υπολογιστή σας).

## Αφαίρεση των ηχείων

1. Ακολουθήστε τις διαδικασίες στην ενότητα [Προτού Ξεκινήσετε](#).
2. Αφαιρέστε το κάλυμμα I/O (ανατρέξτε στην ενότητα [Αφαίρεση του καλύμματος I/O](#)).
3. Αφαιρέστε τη βάση του υπολογιστή (ανατρέξτε στην ενότητα [Αφαίρεση της βάσης του υπολογιστή](#)).
4. Αφαιρέστε τη μονάδα οπτικού δίσκου (ανατρέξτε στην ενότητα [Αφαίρεση της μονάδας οπτικού δίσκου](#)).
5. Αφαιρέστε το διακοσμητικό κάλυμμα (ανατρέξτε στην ενότητα [Αφαίρεση του διακοσμητικού καλύμματος](#)).
6. Αφαιρέστε το κάλυμμα του ηχείου (ανατρέξτε στην ενότητα [Αφαίρεση του καλύμματος ηχείου](#)).
7. Αφαιρέστε τη στεφάνη της οθόνης (ανατρέξτε στην ενότητα [Αφαίρεση της στεφάνης οθόνης](#)).
8. Αφαιρέστε το κάλυμμα πίσω μέρους (ανατρέξτε στην ενότητα [Αφαίρεση του καλύμματος πίσω μέρους](#)).
9. Αφαιρέστε το βραχίονα I/O (ανατρέξτε στην ενότητα [Αφαίρεση του βραχίονα I/O](#)).
10. Αφαιρέστε τον αναστροφέα (ανατρέξτε στην ενότητα [Αφαίρεση του αναστροφέα](#)).
11. Αφαιρέστε το προστατευτικό της πλακέτας συστήματος (ανατρέξτε στην ενότητα [Αφαίρεση του προστατευτικού της πλακέτας συστήματος](#)).
12. Αποσυνδέστε το καλώδιο των ηχείων από το σύνδεσμο (SPKR1) στην πλακέτα συστήματος. Για περισσότερες πληροφορίες σχετικά με τη θέση του συνδέσμου των ηχείων, ανατρέξτε στην ενότητα [Εξαρτήματα κάρτας συστήματος](#).
13. Αφαιρέστε τις τέσσερις βίδες (δύο σε κάθε ηχείο) που συγκρατούν τα ηχεία στο πλαίσιο.

**ΣΗΜΕΙΩΣΗ:** Σημειώστε τη διαδρομή του καλωδίου πριν απομακρύνετε το καλώδιο.

14. Ανασηκώστε και αφαιρέστε τα ηχεία από το πλαίσιο.



1	σύνδεσμος καλωδίου ηχείων	2	ηχεία (2)
3	βίδες (4)		

---

## Επανατοποθέτηση των ηχείων

1. Ακολουθήστε τις διαδικασίες στην ενότητα [Προτού Ξεκινήσετε](#).
  2. Περάστε το καλώδιο των ηχείων μέσα από τους οδηγούς του.
  3. Συνδέστε το καλώδιο των ηχείων στο σύνδεσμο (SPKR1) στην πλακέτα συστήματος. Για περισσότερες πληροφορίες σχετικά με τη θέση του συνδέσμου των ηχείων, ανατρέξτε στην ενότητα [Έξαρτήματα κάρτας συστήματος](#).
  4. Επανατοποθετήστε τις τέσσερις βίδες (δύο σε κάθε ηχείο) που συγκρατούν τα ηχεία στο πλαίσιο.
  5. Επανατοποθετήστε το προστατευτικό της πλακέτας συστήματος (ανατρέξτε στην ενότητα [Επανατοποθέτηση του προστατευτικού της πλακέτας συστήματος](#)).
  6. Επανατοποθετήστε τον αναστροφέα (ανατρέξτε στην ενότητα [Επανατοποθέτηση του αναστροφέα](#)).
  7. Επανατοποθετήστε το βραχίονα I/O (ανατρέξτε στην ενότητα [Επανατοποθέτηση του βραχίονα I/O](#)).
  8. Επανατοποθετήστε το κάλυμμα πίσω μέρους (ανατρέξτε στην ενότητα [Επανατοποθέτηση του καλύμματος πίσω μέρους](#)).
  9. Επανατοποθετήστε τη στεφάνη της οθόνης (ανατρέξτε στην ενότητα [Επανατοποθέτηση της στεφάνης οθόνης](#)).
  10. Επανατοποθετήστε το κάλυμμα του ηχείου (ανατρέξτε στην ενότητα [Επανατοποθέτηση του καλύμματος ηχείου](#)).
  11. Επανατοποθετήστε το διακοσμητικό κάλυμμα (ανατρέξτε στην ενότητα [Επανατοποθέτηση του διακοσμητικού καλύμματος](#)).
  12. Επανατοποθετήστε τη μονάδα οπτικού δίσκου (ανατρέξτε στην ενότητα [Επανατοποθέτηση της μονάδας οπτικού δίσκου](#)).
  13. Επανατοποθετήστε τη βάση του υπολογιστή (ανατρέξτε στην ενότητα [Επανατοποθέτηση της βάσης του υπολογιστή](#)).
  14. Επανατοποθετήστε το κάλυμμα I/O (ανατρέξτε στην ενότητα [Επανατοποθέτηση του καλύμματος I/O](#)).
- ⚠ ΠΡΟΣΟΧΗ:** Προτού θέσετε τον υπολογιστή σε λειτουργία, επανατοποθετήστε όλες τις βίδες και ελέγξτε μήπως έχει μείνει κάποια βίδα στο εσωτερικό του. Σε αντίθετη περίπτωση, μπορεί να προκληθεί βλάβη στον υπολογιστή.
15. Συνδέστε τον υπολογιστή και όλες τις προσαρτημένες συσκευές σε πρίζες ρεύματος και ενεργοποιήστε τις.

---

[Επιστροφή στη σελίδα περιεχομένων](#)

## Βάση υπολογιστή

Dell™ Inspiron™ One 19 - Εγχειρίδιο σέρβις

- [Αφαίρεση της βάσης του υπολογιστή](#)
- [Επανατοποθέτηση της βάσης του υπολογιστή](#)

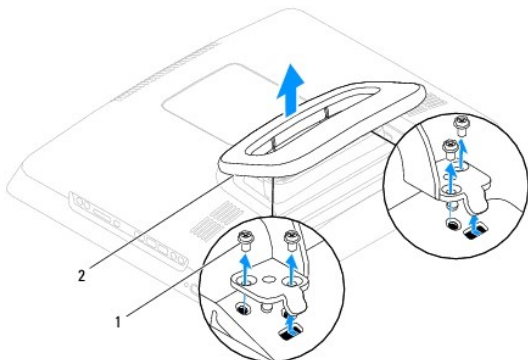
**⚠ ΠΡΟΕΙΔΟΠΟΙΗΣΗ:** Πριν από κάθε εργασία στο εσωτερικό του υπολογιστή σας, διαβάστε τις οδηγίες για την ασφάλεια που εστάλησαν μαζί με τον υπολογιστή σας. Για πρόσθετες πληροφορίες σχετικά με τις βέλτιστες πρακτικές ασφαλείας, ανατρέξτε στην Αρχική σελίδα περί συμμόρφωσης με κανονισμούς (Regulatory Compliance Homepage), στη διεύθυνση [www.dell.com/regulatory\\_compliance](http://www.dell.com/regulatory_compliance).

**⚠ ΠΡΟΣΟΧΗ:** Μόνο εξουσιοδοτημένοι τεχνικοί σέρβις επιτρέπεται να κάνει επισκευές στον υπολογιστή σας. Η εγγύησή σας δεν καλύπτει ζημιές εξαιτίας εργασιών συντήρησης που δεν είναι εξουσιοδοτημένες από την Dell™.

**⚠ ΠΡΟΣΟΧΗ:** Προς αποφυγή ηλεκτροστατικής εκκένωσης, γειωθείτε χρησιμοποιώντας μεταλλικό περικάρπιο γείωσης ή αγγίζοντας κατά διαστήματα μια άβαφη μεταλλική επιφάνεια (όπως ένα σύνδεσμο στο πίσω μέρος του υπολογιστή σας).

### Αφαίρεση της βάσης του υπολογιστή

1. Ακολουθήστε τις διαδικασίες στην ενότητα [Προτού Ξεκινήσετε](#).
2. Αφαιρέστε το κάλυμμα I/O (ανατρέξτε στην ενότητα [Αφαίρεση του καλύμματος I/O](#)).
3. Αφαιρέστε τις τέσσερις βίδες που συγκρατούν τη βάση του υπολογιστή στον υπολογιστή.
4. Ανασηκώστε και αφαιρέστε τη βάση του υπολογιστή από τον υπολογιστή.



1	βίδες (4)	2	βάση υπολογιστή
---	-----------	---	-----------------

### Επανατοποθέτηση της βάσης του υπολογιστή

1. Ακολουθήστε τις διαδικασίες στην ενότητα [Προτού Ξεκινήσετε](#).
2. Ευθυγραμμίστε τις οπές για τις βίδες που υπάρχουν πάνω στη βάση υπολογιστή με τις οπές για τις βίδες στον υπολογιστή.
3. Επανατοποθετήστε τις τέσσερις βίδες που συγκρατούν τη βάση του υπολογιστή στον υπολογιστή.
4. Επανατοποθετήστε το κάλυμμα I/O (ανατρέξτε στην ενότητα [Επανατοποθέτηση του καλύμματος I/O](#)).

**⚠ ΠΡΟΣΟΧΗ:** Προτού θέσετε τον υπολογιστή σε λειτουργία, επανατοποθετήστε όλες τις βίδες και ελέγξτε μήπως έχει μείνει κάποια βίδα στο εσωτερικό του. Σε αντίθετη περίπτωση, μπορεί να προκληθεί βλάβη στον υπολογιστή.

5. Συνδέστε τον υπολογιστή και όλες τις προσαρτημένες συσκευές σε πρίζες ρεύματος και ενεργοποιήστε τις.

[Επιστροφή στη σελίδα περιεχομένων](#)

## Πλακέτα συστήματος

Dell™ Inspiron™ One 19 - Εγχειρίδιο σέρβις

- [Αφαίρεση της πλακέτας συστήματος](#)
- [Επανατοποθέτηση της κάρτας συστήματος](#)
- [Καταχώριση της ετικέτας εξυπηρέτησης στο BIOS](#)

**⚠ ΠΡΟΕΙΔΟΠΟΙΗΣΗ:** Πριν από κάθε εργασία στο εσωτερικό του υπολογιστή σας, διαβάζετε τις οδηγίες για την ασφάλεια που εστάλησαν μαζί με τον υπολογιστή σας. Για πρόσθετες πληροφορίες σχετικά με τις βέλτιστες πρακτικές ασφαλείας, ανατρέξτε στην Αρχική σελίδα περί συμμόρφωσης με κανονισμούς (Regulatory Compliance Homepage), στη διεύθυνση [www.dell.com/regulatory\\_compliance](http://www.dell.com/regulatory_compliance).

**⚠ ΠΡΟΣΟΧΗ:** Μόνο εξουσιοδοτημένοι τεχνικοί σέρβις επιτρέπεται να κάνει επισκευές στον υπολογιστή σας. Η εγγύησή σας δεν καλύπτει ζημιές εξαιτίας εργασιών συντήρησης που δεν είναι εξουσιοδοτημένες από την Dell™.

**⚠ ΠΡΟΣΟΧΗ:** Προς αποφυγή ηλεκτροστατικής εκκένωσης, γειωθείτε χρησιμοποιώντας μεταλλικό περικάρπιο γείωσης ή αγγίζοντας κατά διαστήματα μια άβαφη μεταλλική επιφάνεια (όπως ένα σύνδεσμο στο πίσω μέρος του υπολογιστή σας).

**⚠ ΠΡΟΣΟΧΗ:** Πιάνετε τα εξαρτήματα και τις κάρτες από τις άκρες τους και αποφεύγετε να αγγίζετε τις ακίδες και τις επαφές.

Το τσιπ BIOS της πλακέτας συστήματος περιλαμβάνει την ετικέτα εξυπηρέτησης, η οποία είναι επίσης ορατή σε μια ετικέτα γραμμικού κώδικα στον υπολογιστή. Το kit αντικατάστασης της πλακέτας συστήματος περιέχει ένα CD που περιλαμβάνει βοηθητικά προγράμματα για τη μεταφορά της ετικέτας εξυπηρέτησης στην καινούργια πλακέτα συστήματος.

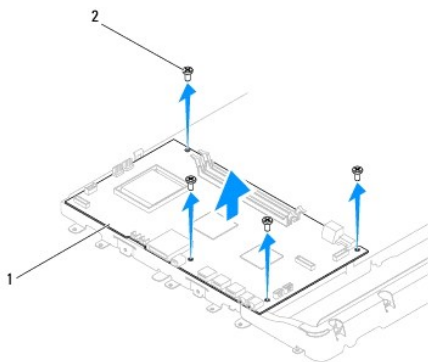
## Αφαίρεση της πλακέτας συστήματος

1. Ακολουθήστε τις διαδικασίες στην ενότητα [Προτού Ξεκινήσετε](#).
2. Αφαιρέστε το κάλυμμα I/O (ανατρέξτε στην ενότητα [Αφαίρεση του καλύμματος I/O](#)).
3. Αφαιρέστε τη βάση υπολογιστή (ανατρέξτε στην ενότητα [Αφαίρεση της βάσης του υπολογιστή](#)).
4. Αφαιρέστε τη μονάδα οπτικού δίσκου (ανατρέξτε στην ενότητα [Αφαίρεση της μονάδας οπτικού δίσκου](#)).
5. Αφαιρέστε το διακοσμητικό κάλυμμα (ανατρέξτε στην ενότητα [Αφαίρεση του διακοσμητικού καλύμματος](#)).
6. Αφαιρέστε το κάλυμμα του ηχείου (ανατρέξτε στην ενότητα [Αφαίρεση του καλύμματος ηχείου](#)).
7. Αφαιρέστε τη στεφάνη της οθόνης (ανατρέξτε στην ενότητα [Αφαίρεση της στεφάνης οθόνης](#)).
8. Αφαιρέστε το κάλυμμα πίσω μέρους (ανατρέξτε στην ενότητα [Αφαίρεση του καλύμματος πίσω μέρους](#)).
9. Αφαιρέστε το βραχίονα I/O (ανατρέξτε στην ενότητα [Αφαίρεση του βραχίονα I/O](#)).
10. Αφαιρέστε το πίσω μεταλλικό προστατευτικό (ανατρέξτε στην ενότητα [Αφαίρεση του πίσω μεταλλικού προστατευτικού](#)).
11. Αφαιρέστε τον αναστροφέα (ανατρέξτε στην ενότητα [Αφαίρεση του αναστροφέα](#)).
12. Αφαιρέστε το προστατευτικό της πλακέτας συστήματος (ανατρέξτε στην ενότητα [Αφαίρεση του προστατευτικού της πλακέτας συστήματος](#)).
13. Αφαιρέστε τη μονάδα(ες) μνήμης (ανατρέξτε στην ενότητα [Αφαίρεση μονάδας\(ων\) μνήμης](#)).
14. Αφαιρέστε την κάρτα Mini-Card (ανατρέξτε στην ενότητα [Αφαίρεση της κάρτας Mini-Card](#)).
15. Αφαιρέστε την μπαταρία σε σχήμα νομίσματος (ανατρέξτε στην ενότητα [Αφαίρεση της μπαταρίας σε σχήμα νομίσματος](#)).
16. Αφαιρέστε την ψήκτρα επεξεργαστή (ανατρέξτε στην ενότητα [Αφαίρεση της ψήκτρας επεξεργαστή](#)).
17. Αφαιρέστε τον επεξεργαστή (ανατρέξτε στην ενότητα [Αφαίρεση του επεξεργαστή](#)).

**🔧 ΣΗΜΕΙΩΣΗ:** Σημειώστε τη διαδρομή καλωδίου, πριν αποσυνδέσετε τα καλώδια από την πλακέτα συστήματος.

18. Αποσυνδέστε όλα τα καλώδια που είναι συνδεδεμένα στην πλακέτα του συστήματος.
19. Αφαιρέστε τις τέσσερις βίδες που συγκρατούν την πλακέτα συστήματος πάνω στο πλαίσιο.

20. Ανασηκώστε την πλακέτα συστήματος και αφαιρέστε την από το πλαίσιο.




1	πλακέτα συστήματος	2	βίδες (4)
---	--------------------	---	-----------

## Επανατοποθέτηση της κάρτας συστήματος

1. Ακολουθήστε τις διαδικασίες στην ενότητα [Προτού Ξεκινήσετε](#).
2. Ευθυγραμμίστε τις οπές για τις βίδες στην πλακέτα συστήματος με τις οπές για τις βίδες στο πλαίσιο.
3. Επανατοποθετήστε τις τέσσερις βίδες που συγκρατούν την πλακέτα συστήματος πάνω στο πλαίσιο.
4. Συνδέστε όλα τα καλώδια στην πλακέτα συστήματος.
5. Επανατοποθετήστε τον επεξεργαστή (ανατρέξτε στην ενότητα [Αντικατάσταση του επεξεργαστή](#)).
6. Επανατοποθετήστε την ψήκτρα επεξεργαστή (ανατρέξτε στην ενότητα [Επανατοποθέτηση της ψήκτρας επεξεργαστή](#)).
7. Επανατοποθετήστε την μπαταρία σε σχήμα νομίσματος (ανατρέξτε στην ενότητα [Επανατοποθέτηση της μπαταρίας σε σχήμα νομίσματος](#)).
8. Επανατοποθετήστε την κάρτα Mini-Card (ανατρέξτε στην ενότητα [Αντικατάσταση της Mini-Card](#)).
9. Επανατοποθετήστε τη μονάδα(ες) μνήμης (ανατρέξτε στην ενότητα [Αντικατάσταση μονάδας\(ων\) μνήμης](#)).
10. Επανατοποθετήστε το προστατευτικό της πλακέτας συστήματος (ανατρέξτε στην ενότητα [Επανατοποθέτηση του προστατευτικού της πλακέτας συστήματος](#)).
11. Επανατοποθετήστε τον αναστροφέα (ανατρέξτε στην ενότητα [Επανατοποθέτηση του αναστροφέα](#)).
12. Επανατοποθετήστε το πίσω μεταλλικό προστατευτικό (ανατρέξτε στην ενότητα [Επανατοποθέτηση του πίσω μεταλλικού προστατευτικού](#)).
13. Επανατοποθετήστε το βραχίονα I/O (ανατρέξτε στην ενότητα [Επανατοποθέτηση του βραχίονα I/O](#)).
14. Επανατοποθετήστε το κάλυμμα πίσω μέρους (ανατρέξτε στην ενότητα [Επανατοποθέτηση του καλύμματος πίσω μέρους](#)).
15. Επανατοποθετήστε τη στεφάνη της οθόνης (ανατρέξτε στην ενότητα [Επανατοποθέτηση της στεφάνης οθόνης](#)).
16. Επανατοποθετήστε το κάλυμμα του ηχείου (ανατρέξτε στην ενότητα [Επανατοποθέτηση του καλύμματος ηχείου](#)).
17. Επανατοποθετήστε το διακοσμητικό κάλυμμα (ανατρέξτε στην ενότητα [Επανατοποθέτηση του διακοσμητικού καλύμματος](#)).
18. Επανατοποθετήστε τη μονάδα οπτικού δίσκου (ανατρέξτε στην ενότητα [Επανατοποθέτηση της μονάδας οπτικού δίσκου](#)).
19. Επανατοποθετήστε τη βάση του υπολογιστή (ανατρέξτε στην ενότητα [Επανατοποθέτηση της βάσης του υπολογιστή](#)).
20. Επανατοποθετήστε το κάλυμμα I/O (ανατρέξτε στην ενότητα [Επανατοποθέτηση του καλύμματος I/O](#)).

**ΠΡΟΣΟΧΗ:** Προτού θέσετε τον υπολογιστή σε λειτουργία, επανατοποθετήστε όλες τις βίδες και ελέγξτε μήπως έχει μείνει κάποια βίδα στο εσωτερικό του. Σε αντίθετη περίπτωση, μπορεί να προκληθεί βλάβη στον υπολογιστή.

21. Ενεργοποιήστε τον υπολογιστή.

 **ΣΗΜΕΙΩΣΗ:** Αφού επανατοποθετήσετε την πλακέτα συστήματος, καταχωρήστε την ετικέτα εξυπηρέτησης του υπολογιστή στο BIOS της νέας πλακέτας συστήματος.

22. Καταχωρίστε την ετικέτα εξυπηρέτησης (ανατρέξτε στην ενότητα [Καταχώριση της ετικέτας εξυπηρέτησης στο BIOS](#)).

---

## Καταχώριση της ετικέτας εξυπηρέτησης στο BIOS

1. Ενεργοποιήστε τον υπολογιστή.
  2. Πιέστε το <F2> για είσοδο στο πρόγραμμα ρύθμισης του συστήματος.
  3. Στην κύρια καρτέλα αναζητήστε το πεδίο **Service Tag Setting (Καθορισμός ετικέτας εξυπηρέτησης)** όπου πρέπει να καταχωρίστε την ετικέτα εξυπηρέτησης.
- 

[Επιστροφή στη σελίδα περιεχομένων](#)

## Βοηθητικό πρόγραμμα ρύθμισης συστήματος

Dell™ Inspiron™ One 19 - Εγχειρίδιο σέρβις

- [Επισκόπηση](#)
- [Απαλοιφή Εξασμένων κωδικών πρόσβασης και ρυθμίσεων CMOS](#)
- [Αναβάθμιση του BIOS](#)

### Επισκόπηση

Χρησιμοποιήστε το βοηθητικό πρόγραμμα ρύθμισης συστήματος για:

1. Να αλλάξετε τις πληροφορίες παραμέτρων του συστήματος μετά την προσθήκη, την αλλαγή ή την αφαίρεση υλικού στον υπολογιστή σας.
1. Να καθορίσετε ή να αλλάξετε μια δυνατότητα που μπορεί να επιλέξει ο χρήστης, όπως τον κωδικό πρόσβασης χρηστών.
1. Να διαβάσετε τη συνολική ποσότητα μνήμης ή να καθορίσετε τον τύπο της εγκατεστημένης μονάδας σκληρού δίσκου.

**ΠΡΟΣΟΧΗ:** Αν δεν είστε έμπειρος στη χρήση υπολογιστή, μην αλλάξετε τις ρυθμίσεις για αυτό το πρόγραμμα. Ορισμένες αλλαγές μπορεί να προκαλέσουν την εσφαλμένη λειτουργία του υπολογιστή σας.

**ΣΗΜΕΙΩΣΗ:** Προτού αλλάξετε τις ρυθμίσεις, συνιστούμε να σημειώσετε τις πληροφορίες που θα βρείτε στην οθόνη για τη ρύθμιση του συστήματος, γιατί ίσως τις χρειαστείτε στο μέλλον.

### Είσοδος στο Βοηθητικό πρόγραμμα ρύθμισης συστήματος

1. Ενεργοποιήστε (ή επανεκκινήστε ) τον υπολογιστή σας.
2. Όταν παρουσιαστεί το λογότυπο DELL™, περιμένετε ώσπου εμφανιστεί η προτροπή για την εντολή F2 και, στη συνέχεια, πατήστε αμέσως <F2>.

**ΣΗΜΕΙΩΣΗ:** Η προτροπή για την εντολή F2 υποδεικνύει ότι το πληκτρολόγιο έχει τεθεί σε λειτουργία. Η συγκεκριμένη προτροπή μπορεί να εμφανιστεί πολύ γρήγορα και γι' αυτό θα πρέπει να έχετε το νου σας, για να πατήσετε <F2> μόλις εμφανιστεί. Αν πατήσετε <F2> πριν από την προτροπή F2, δεν θα ισχύσει η εντολή. Αν περιμένετε πολλή ώρα και εμφανίζεται το λογότυπο του λειτουργικού συστήματος, συνεχίστε να περιμένετε ώσπου δείτε την επιφάνεια εργασίας των Microsoft® Windows®. Στη συνέχεια, τερματίστε τη λειτουργία του υπολογιστή σας (αναρτρώστε στην ενότητα [Τερματισμός της λειτουργίας του υπολογιστή σας](#)) και δοκιμάστε ξανά.

### Οθόνες προγράμματος ρύθμισης συστήματος

Η οθόνη ρύθμισης συστήματος παρουσιάζει πληροφορίες για την τρέχουσα διαμόρφωση των παραμέτρων στον υπολογιστή σας ή τις παραμέτρους που επιδέχονται αλλαγές. Οι πληροφορίες στην οθόνη χωρίζονται σε τρεις περιοχές: το **στοιχείο ρύθμισης**, την ενεργή **οθόνη βοήθειας** και τις **λειτουργίες πλήκτρων**.

**Στοιχείο ρύθμισης** — Αυτό το πεδίο εμφανίζεται στο αριστερό μέρος του παραθύρου ρύθμισης συστήματος. Το πεδίο είναι μια κυλιόμενη λίστα που περιέχει χαρακτηριστικά τα οποία προσδιορίζουν τη διαμόρφωση παραμέτρων του υπολογιστή σας, περιλαμβανοντας το εγκατεστημένο υλικό, την εξοικονόμηση ενέργειας και τα χαρακτηριστικά για την ασφάλεια.

Χρησιμοποιήστε τα πλήκτρα επάνω και κάτω βέλους για κύλιση στη λίστα. Όταν μια επιλογή είναι επισημασμένη, το στοιχείο **Οθόνη Βοήθειας** εμφανίζει περισσότερες πληροφορίες για αυτήν την επιλογή και τις διαθέσιμες ρυθμίσεις.

**Οθόνη Βοήθειας** — Αυτό το πεδίο εμφανίζεται στη δεξιά πλευρά του παραθύρου ρύθμισης συστήματος και περιέχει πληροφορίες για κάθε επιλογή που παρατίθεται στο **Στοιχείο ρύθμισης**. Σε αυτό το πεδίο μπορείτε να δείτε πληροφορίες για τον υπολογιστή σας και να κάνετε αλλαγές στις τρέχουσες ρυθμίσεις σας.

Πιέστε τα πλήκτρα με το επάνω και το κάτω βέλος για να επιλέξετε κάποια δυνατότητα. Πατήστε <Enter> για να γίνει ενεργή η επιλογή σας και να επιστρέψετε στο **Στοιχείο ρύθμισης**.

**ΣΗΜΕΙΩΣΗ:** Δεν μπορείτε να αλλάξετε όλες τις ρυθμίσεις που εμφανίζονται στο **Στοιχείο ρύθμισης**.

**Λειτουργίες πλήκτρων** — Αυτό το πεδίο εμφανίζεται κάτω από το στοιχείο **Οθόνη Βοήθειας** και σε αυτό προβάλλονται τα πλήκτρα και οι λειτουργίες τους στο ενεργό πεδίο ρύθμισης συστήματος.

### Επιλογές ρύθμισης συστήματος

**ΣΗΜΕΙΩΣΗ:** Ανάλογα με τον υπολογιστή σας και τις συσκευές που έχετε εγκαταστήσει, τα στοιχεία που παρατίθενται στην παρούσα ενότητα μπορεί να εμφανίζονται ακριβώς όπως τα βλέπετε εδώ ή μπορεί και όχι.

Πληροφορίες συστήματος	
System (Σύστημα)	Εμφανίζει το όνομα του συστήματος
BIOS Version (Έκδοση BIOS)	Εμφανίζει τον αριθμό της έκδοσης του BIOS
Service Tag (Ετικέτα εξυπηρέτησης)	Εμφανίζει την ετικέτα εξυπηρέτησης του υπολογιστή, όταν υπάρχει ετικέτα εξυπηρέτησης



Processor Type (Τύπος επεξεργαστή)	Εμφανίζει τα στοιχεία του επεξεργαστή
L2 Cache (Προσωρινή μνήμη αποθήκευσης L2)	Εμφανίζει το μέγεθος της προσωρινής μνήμης L2
Installed Memory (Εγκατεστημένη μνήμη)	Υποδεικνύει το μέγεθος της εγκατεστημένης μνήμης σε MB
Memory Speed (Ταχύτητα μνήμης)	Υποδεικνύει την ταχύτητα της μνήμης σε MHz
Memory Channel Mode (Λειτουργία καναλιού μνήμης)	Υποδεικνύει εάν η μνήμη βρίσκεται σε μονή ή διπλή λειτουργία καναλιού
Memory Type (Τύπος μνήμης)	Υποδεικνύει τον τύπο της εγκατεστημένης μνήμης
<b>Κύριες ρυθμίσεις</b>	
Service Tag Setting (Ρύθμιση ετικέτας εξυπηρέτησης)	Εμφανίζει την ετικέτα εξυπηρέτησης του υπολογιστή, όταν υπάρχει ετικέτα εξυπηρέτησης Εμφανίζει ένα πεδίο για την εισαγωγή της ετικέτας εξυπηρέτησης μη αυτόματα, όταν δεν υπάρχει ετικέτα εξυπηρέτησης
System Time (Ωρα συστήματος)	Εμφανίζει την τρέχουσα ώρα σε μορφή ωω:λλ:δδ
System Date (Ημερομηνία συστήματος)	Εμφανίζει την τρέχουσα ημερομηνία σε μορφή μμ:ηη:εε
SATA-0	Εμφανίζει τη μονάδα SATA που έχει συνδεθεί στην υποδοχή SATA-0
SATA-1	Εμφανίζει τη μονάδα SATA που έχει συνδεθεί στην υποδοχή SATA-1
SATA-2	Εμφανίζει τη μονάδα SATA που έχει συνδεθεί στην υποδοχή SATA-2
Halt on Error (Σφάλμα Σταμάτημα σε)	Ενεργοποιημένο ή απενεργοποιημένο (Ενεργοποιημένο από προεπιλογή)
Keyboard Errors (Σφάλματα πληκτρολογίου)	Εμφανίζει σφάλματα πληκτρολογίου όταν έχει οριστεί σε Report (Αναφορά) Η προεπιλογή είναι Report (Αναφορά)
Fan Errors (Σφάλματα ανεμιστήρα)	Εμφανίζει σφάλματα ανεμιστήρα όταν έχει οριστεί σε Report (Αναφορά) Η προεπιλογή είναι Report (Αναφορά)
<b>Για προχωρημένους</b>	
CPU Information (Πληροφορίες για την κεντρική μονάδα του επεξεργαστή)	<ul style="list-style-type: none"> <li>1 Max CPUID Value Limit (Όριο μέγιστης τιμής CPUID)—Enabled (Ενεργοποιημένο) ή Disabled (Απενεργοποιημένο) (Απενεργοποιημένο από προεπιλογή)</li> <li>1 Execute Disable Bit (Εκτέλεση απενεργοποίησης bit)—Enabled (Ενεργοποιημένη) ή Disabled (Απενεργοποιημένη) (Ενεργοποιημένη από προεπιλογή)</li> </ul>
Integrated Graphics Configuration (Ενσωματωμένη διαμόρφωση γραφικών)	<ul style="list-style-type: none"> <li>1 Initiate Graphic Adapter (Εκκίνηση προσαρμογέα γραφικών)—PEG/PCI</li> <li>1 Video Memory Size (Μέγεθος μνήμης βίντεο)—32 MB</li> <li>1 DVMT Mode Select (Επιλογή λειτουργίας DVMT)—DVMT Mode (Λειτουργία DVMT)</li> <li>1 DVMT/FIXED Memory (Μνήμη DVMT/ΣΤΑΘΕΡΗ)—256 MB</li> </ul>
Integrated Peripherals Configuration (Διαμόρφωση ενσωματωμένων περιφερειακών)	<ul style="list-style-type: none"> <li>1 ATA/IDE configuration (Διαμόρφωση ATA/IDE)—Disabled (Απενεργοποιημένη), Compatible (Συμβατή), Enhanced (Βελτιωμένη) (Βελτιωμένη από προεπιλογή)</li> <li>1 USB Functions (Λειτουργίες USB)—Enabled (Ενεργοποιημένες) ή Disabled (Απενεργοποιημένες) (Ενεργοποιημένες από προεπιλογή)</li> <li>1 USB Storage Function (Λειτουργία αποθήκευσης USB)—Enabled (Ενεργοποιημένη) ή Disabled (Απενεργοποιημένη) (Ενεργοποιημένη από προεπιλογή)</li> <li>1 Audio Controller (Ελεγκτής ήχου)—Enabled (Ενεργοποιημένος) ή Disabled (Απενεργοποιημένος) (Ενεργοποιημένος από προεπιλογή)</li> <li>1 Wireless LAN (Ασύρματο LAN)—Enabled (Ενεργοποιημένο) ή Disabled (Απενεργοποιημένο) (Ενεργοποιημένο από προεπιλογή)</li> <li>1 Integrated NIC (Ενσωματωμένο NIC)—Enabled (Ενεργοποιημένο) ή Disabled (Απενεργοποιημένο) (Ενεργοποιημένο από προεπιλογή)</li> <li>1 LAN Boot ROM (ROM εκκίνησης τοπικού δικτύου)—Enabled (Ενεργοποιημένο) ή Disabled (Απενεργοποιημένο) (Ενεργοποιημένο από προεπιλογή)</li> <li>1 1394/Card Reader (1394/Συσκευή ανάγνωσης καρτών)—Enabled (Ενεργοποιημένη) ή Disabled (Απενεργοποιημένη) (Ενεργοποιημένη από προεπιλογή)</li> <li>1 Onboard Serial Port (Ενσωματωμένη σειριακή θύρα)—3F8/IRQ4</li> <li>1 Onboard Parallel Port (Ενσωματωμένη παράλληλη θύρα)—378/IRQ7</li> <li>1 Parallel Port Mode (Λειτουργία παράλληλης θύρας)—SPP</li> </ul>
Bootup Num-Lock (Πλήκτρο Num-Lock κατά την εκκίνηση)	ON (Ενεργοποιημένο) ή OFF (Απενεργοποιημένο) (Ενεργοποιημένο από προεπιλογή).
Quick Boot (Γρήγορη εκκίνηση)	Enabled (Ενεργοποιημένη) ή Disabled (Απενεργοποιημένη) (Ενεργοποιημένη από προεπιλογή)
<b>Δυνατότητες διαχείρισης ενέργειας</b>	
Suspend Mode (Λειτουργία αναστολής)	Προσδιορίζει τον τύπο αναστολής. Η προεπιλογή είναι S3
USB Wakeup From S3 (USB εκκίνηση από S3)	Enabled (Ενεργοποιημένη) ή Disabled (Απενεργοποιημένη) (Ενεργοποιημένη από προεπιλογή)
Restore on AC Power Loss (Ανάκτηση μετά από διακοπή τροφοδοσίας AC)	Off (Απενεργοποιημένη), On (Ενεργοποιημένη) ή Last (Τελευταία), (Απενεργοποιημένη από προεπιλογή)
Low Power Mode (Τρόπος λειτουργίας χαμηλής κατανάλωσης ρεύματος)	Enabled (Ενεργοποιημένος) ή Disabled (Απενεργοποιημένος) (Απενεργοποιημένος από προεπιλογή)
Resume On LAN (Συνέχιση σε Τοπικό δίκτυο)	Enabled (Ενεργοποιημένη) ή Disabled (Απενεργοποιημένη) (Απενεργοποιημένη από προεπιλογή)
Resume On RTC Alarm (Συνέχιση σε Είδοποίηση RTC)	Enabled (Ενεργοποιημένη) ή Disabled (Απενεργοποιημένη) RTC για την παραγωγή συμβάντος ενεργοποίησης (Απενεργοποιημένη από προεπιλογή)


<b>Ασφάλεια</b>	
Unlock Setup Status (Ξεκλείδωμα κατάστασης ρύθμισης)	Ξεκλείδωτο
Supervisor Password (Κωδικός πρόσβασης εποπτευόντος)	Κατάσταση εγκατεστημένου κωδικού πρόσβασης εποπτευόντος
User Password (Κωδικός πρόσβασης χρήστη)	Κατάσταση εγκατεστημένου κωδικού πρόσβασης χρήστη
Change Supervisor Password (Αλλαγή κωδικού πρόσβασης εποπτευόντος)	Επιτρέπει να καθορίσετε τον επιθυμητό κωδικό πρόσβασης εποπτευόντος
Change User Password (Αλλαγή κωδικού πρόσβασης χρήστη)	Επιτρέπει να καθορίσετε τον επιθυμητό κωδικό πρόσβασης χρήστη
Boot Menu Security (Ασφάλεια μενού εκκίνησης)	Enabled (Ενεργοποιημένη) ή Disabled (Ανενεργοποιημένη) (Ανενεργοποιημένη από προεπιλογή)
<b>Εκκίνηση</b>	
1st Boot Device (Πρώτη συσκευή εκκίνησης)	Καθορίζει την ακολουθία εκκίνησης από τις διαθέσιμες συσκευές Removable (Αφαιρούμενη), SATA, USB, CD/DVD, Network (Δίκτυο), Disabled (Ανενεργοποιημένη) (Αφαιρούμενη από προεπιλογή)
1nd Boot Device (Δεύτερη συσκευή εκκίνησης)	Καθορίζει την ακολουθία εκκίνησης από τις διαθέσιμες συσκευές Removable (Αφαιρούμενη), SATA, USB, CD/DVD, Network (Δίκτυο), Disabled (Ανενεργοποιημένη) (SATA από προεπιλογή)
3rd Boot Device (3η συσκευή εκκίνησης)	Καθορίζει την ακολουθία εκκίνησης από τις διαθέσιμες συσκευές Removable (Αφαιρούμενη), SATA, USB, CD/DVD, Network (Δίκτυο), Disabled (Ανενεργοποιημένη) (USB από προεπιλογή)
4th Boot Device (4η συσκευή εκκίνησης)	Καθορίζει την ακολουθία εκκίνησης από τις διαθέσιμες συσκευές Removable (Αφαιρούμενη), SATA, USB, CD/DVD, Network (Δίκτυο), Disabled (Ανενεργοποιημένη) (CD/DVD από προεπιλογή)
5th Boot Device (5η συσκευή εκκίνησης)	Καθορίζει την ακολουθία εκκίνησης από τις διαθέσιμες συσκευές Removable (Αφαιρούμενη), SATA, USB, CD/DVD, Network (Δίκτυο), Disabled (Ανενεργοποιημένη) (Δίκτυο από προεπιλογή)
Removable Drives (Αφαιρούμενες μονάδες δίσκου)	Καθορίζει την ακολουθία προτεραιότητας συσκευής εκκίνησης από τις διαθέσιμες αφαιρούμενες μονάδες δίσκου
Hard Disk Drives (Μονάδες σκληρού δίσκου)	Καθορίζει την ακολουθία προτεραιότητας συσκευής εκκίνησης από τις διαθέσιμες μονάδες σκληρού δίσκου
USB Drives (Μονάδες USB)	Καθορίζει την ακολουθία προτεραιότητας συσκευής εκκίνησης από τις διαθέσιμες μονάδες USB
CD/DVD Drives (Μονάδες CD/DVD)	Καθορίζει την ακολουθία προτεραιότητας συσκευής εκκίνησης από τις διαθέσιμες μονάδες CD/DVD
Network Drives (Μονάδες δικτύου)	Καθορίζει την ακολουθία προτεραιότητας συσκευής εκκίνησης από τις διαθέσιμες μονάδες δικτύου
<b>Έξοδος</b>	
Exit Options (Επιλογές εξόδου)	Παρέχει επιλογές για Save Changes and Exit ( <b>Αποθήκευση αλλαγών και έξοδος</b> ), Discard Changes and Exit ( <b>Αγνόηση αλλαγών και έξοδος</b> ), and Load Default Setting ( <b>Φόρτωση προεπιλεγμένης ρύθμισης</b> )

## Ακολουθία εκκίνησης

Αυτό το χαρακτηριστικό επιτρέπει να αλλάξετε την ακολουθία εκκίνησης για συσκευές.

### Επιλογές εκκίνησης

- Μονάδα σκληρού δίσκου** — Ο υπολογιστής επιχειρεί εκκίνηση από την κύρια μονάδα σκληρού δίσκου. Αν δεν υπάρχει λειτουργικό σύστημα στη μονάδα, ο υπολογιστής δημιουργεί ένα μήνυμα σφάλματος.
- Μονάδα CD/DVD** — Ο υπολογιστής επιχειρεί εκκίνηση από τη μονάδα CD/DVD. Αν δεν υπάρχει CD/DVD στη μονάδα ή, αν το CD/DVD δεν έχει λειτουργικό σύστημα, ο υπολογιστής δημιουργεί ένα μήνυμα σφάλματος.
- Συσκευή USB Flash** — Τοποθετήστε συσκευή μνήμης μέσα σε κάποια θύρα USB και επανεκκινήστε τον υπολογιστή. Όταν εμφανιστεί η ένδειξη F12 = Boot Menu (Μενού εκκίνησης) στην κάτω δεξιά γωνία της οθόνης, πατήστε το πλήκτρο <F12>. Το BIOS εντοπίζει τη συσκευή και προσθέτει την επιλογή USB flash στο μενού εκκίνησης.

 **ΣΗΜΕΙΩΣΗ:** Για να πραγματοποιήσετε εκκίνηση από συσκευή USB, η συσκευή θα πρέπει να έχει δυνατότητα εκκίνησης. Για να σιγουρευτείτε ότι η συσκευή σας είναι εκκινήσιμη, ανατρέξτε στην τεκμηρίωσή της.

### Αλλαγή της ακολουθίας εκκίνησης για την τρέχουσα εκκίνηση


Μπορείτε να χρησιμοποιήσετε το χαρακτηριστικό αυτό για να αλλάξετε την ακολουθία της τρέχουσας εκκίνησης, π.χ. για εκκίνηση από τη μονάδα CD/DVD προκειμένου να εκτελεστεί το διαγνωστικό πρόγραμμα της Dell που θα βρείτε στα μέσα με το όνομα *Drivers and Utilities* (Προγράμματα οδήγησης και βοηθητικές εφαρμογές). Μόλις ολοκληρωθούν οι διαγνωστικοί έλεγχοι, γίνεται επαναφορά της προγενέστερης ακολουθίας εκκίνησης.

1. Αν πρόκειται να γίνει εκκίνηση από συσκευή USB, συνδέστε τη σε θύρα USB.
2. Ενεργοποιήστε (ή επανεκκινήστε ) τον υπολογιστή σας.
3. Όταν εμφανιστεί το F2 = Setup, F12 = Boot Menu (F2 = Εγκατάσταση, F12 = Μενού εκκίνησης) στην κάτω δεξιά γωνία της οθόνης, πιέστε <F12>.

Αν περιμένετε πολύ ώρα με το λογότυπο του λειτουργικού συστήματος να εμφανίζεται, περιμένετε κι άλλο έως ότου εμφανιστεί η επιφάνεια εργασίας των Microsoft Windows. Στη συνέχεια, τερματίστε τη λειτουργία του υπολογιστή και δοκιμάστε ξανά.


Εμφανίζεται το Boot Device Menu (**Μενού συσκευής εκκίνησης**), όπου παρατίθενται όλες οι διαθέσιμες συσκευές εκκίνησης.

4. Στο Boot Device Menu (**Μενού συσκευής εκκίνησης**) επιλέξτε τη συσκευή από την οποία θέλετε να γίνει η εκκίνηση.  
Για παράδειγμα, αν πραγματοποιείτε εκκίνηση από κλειδί μνήμης USB, επιλέξτε το USB Flash Device (**Συσκευή Flash USB**) και πιέστε <Enter>.

 **ΣΗΜΕΙΩΣΗ:** Για να πραγματοποιήσετε εκκίνηση από συσκευή USB, η συσκευή θα πρέπει να έχει δυνατότητα εκκίνησης. Για να σιγουρευτείτε ότι η συσκευή σας είναι εκκινήσιμη, ανατρέξτε στην τεκμηρίωσή της.

## Αλλαγή της ακολουθίας εκκίνησης για μελλοντικές εκκινήσεις

1. Μπείτε στο βοηθητικό πρόγραμμα ρύθμισης συστήματος (ανατρέξτε στην ενότητα [Είσοδος στο Βοηθητικό πρόγραμμα ρύθμισης συστήματος](#)).
2. Χρησιμοποιήστε τα πλήκτρα κατεύθυνσης για να επισημάνετε την επιλογή μενού **Boot (Εκκίνηση)** και κατόπιν πατήστε το πλήκτρο <Enter> για να ανοίξει το μενού.


 **ΣΗΜΕΙΩΣΗ:** Σημειώστε την τρέχουσα ακολουθία εκκίνησης για την περίπτωση που χρειαστεί να την επαναφέρετε.


3. Πατήστε τα πλήκτρα πάνω και κάτω βέλους για να μετακινηθείτε στη λίστα συσκευών.
4. Πιέστε το συν (+) ή το μείον (-) για να αλλάξετε την προτεραιότητα εκκίνησης της συσκευής.


---

## Απαλοιφή ξεχασμένων κωδικών πρόσβασης και ρυθμίσεων CMOS

 **ΠΡΟΕΙΔΟΠΟΙΗΣΗ:** Προτού ξεκινήσετε κάποια από τις διαδικασίες που αναφέρονται στην παρούσα ενότητα, ακολουθήστε τις οδηγίες για την ασφάλεια που παραλάβετε μαζί με τον υπολογιστή σας.


 **ΠΡΟΕΙΔΟΠΟΙΗΣΗ:** Για να διαγράψετε τις ρυθμίσεις CMOS, πρέπει να αποσυνδέσετε τον υπολογιστή από την ηλεκτρική πρίζα.

 **ΠΡΟΣΟΧΗ:** Μόνο εξουσιοδοτημένοι τεχνικοί σέρβις επιτρέπεται να κάνει επισκευές στον υπολογιστή σας. Η εγγύησή σας δεν καλύπτει ζημιές εξαιτίας εργασιών συντήρησης που δεν είναι εξουσιοδοτημένες από την Dell™.

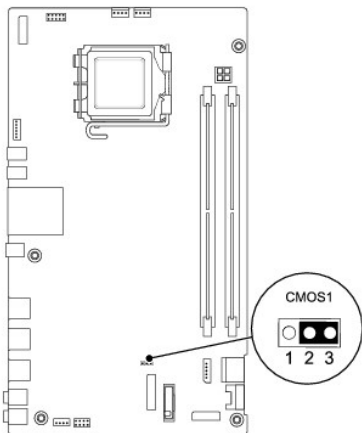
 **ΠΡΟΣΟΧΗ:** Προς αποφυγή ηλεκτροστατικής εκκένωσης, γειωθείτε χρησιμοποιώντας μεταλλικό περικάρπιο γείωσης ή αγγίζοντας κατά διαστήματα μια άβαφη μεταλλική επιφάνεια (όπως ένα σύνδεσμο στο πίσω μέρος του υπολογιστή σας).

 **ΠΡΟΣΟΧΗ:** Η απαλοιφή των ρυθμίσεων CMOS θα διαγράψει και τον κωδικό πρόσβασης.

1. Ακολουθήστε τις διαδικασίες στην ενότητα [Προτού ξεκινήσετε](#).

 **ΣΗΜΕΙΩΣΗ:** Για να διαγράψετε τις ρυθμίσεις CMOS, πρέπει να αποσυνδέσετε τον υπολογιστή από την ηλεκτρική πρίζα.

2. Αφαιρέστε το προστατευτικό της πλακέτας συστήματος (ανατρέξτε στην ενότητα [Αφαίρεση του προστατευτικού της πλακέτας συστήματος](#)).
3. Τοποθετήστε το the σύνδεσμο CMOS 3 ακίδων (CMOS1) στην πλακέτα συστήματος (ανατρέξτε στην ενότητα [Εξαρτήματα κάρτας συστήματος](#)).
4. Αφαιρέστε το πλαστικό κάλυμμα του βραχυκυκλωτήρα 2 ακίδων από τις ακίδες 2 και 3 και τοποθετήστε το στις ακίδες 1 και 2.



5. Περιμένετε περίπου πέντε λεπτά για να γίνει η διαγραφή των ρυθμίσεων CMOS.
6. Αφαιρέστε το βύσμα 2 ακίδων του βραχυκυκλωτήρα από τις ακίδες 1 και 2 και επανατοποθετήστε το στις ακίδες 2 και 3.
7. Επανατοποθετήστε το προστατευτικό της πλακέτας συστήματος (ανατρέξτε στην ενότητα [Επανατοποθέτηση του προστατευτικού της πλακέτας συστήματος](#)).

**ΠΡΟΣΟΧΗ:** Προτού θέσετε τον υπολογιστή σε λειτουργία, επανατοποθετήστε όλες τις βίδες και ελέγξτε μήπως έχει μείνει κάποια βίδα στο εσωτερικό του. Σε αντίθετη περίπτωση, μπορεί να προκληθεί βλάβη στον υπολογιστή.

8. Συνδέστε τον υπολογιστή και τις συσκευές σας σε ηλεκτρικές πρίζες και, στη συνέχεια, θέστε τα σε λειτουργία.

---

## Αναβάθμιση του BIOS

1. Ενεργοποιήστε τον υπολογιστή.
2. Επισκεφτείτε τον ιστότοπο υποστήριξης της Dell στη διεύθυνση [support.dell.com](http://support.dell.com).
3. Κάντε κλικ στις επιλογές Drivers & Downloads (Προγράμματα οδήγησης και στοιχεία λήψης) → Select Model (Επιλογή μοντέλου).
4. Στη λίστα Select Your Product Family (Επιλογή οικογένειας προϊόντων) επιλέξτε τον τύπο του προϊόντος σας.
5. Στη λίστα Select Your Product Line (Επιλογή γραμμής προϊόντων) επιλέξτε τη μάρκα του προϊόντος σας.
6. Στη λίστα Select Your Product Model (Επιλογή μοντέλου προϊόντος) επιλέξτε τον αριθμό του μοντέλου του προϊόντος σας.

**ΣΗΜΕΙΩΣΗ:** Αν έχετε επιλέξει διαφορετικό μοντέλο και θέλετε να εκτελεστεί η διαδικασία από την αρχή, κάντε κλικ στην επιλογή Start Over (Εκτέλεση από την αρχή) πάνω δεξιά στο μενού.

7. Κάντε κλικ στην επιλογή Confirm (Επιβεβαίωση).
8. Στην οθόνη εμφανίζεται μια λίστα με τα σχετικά αποτελέσματα. Κάντε κλικ στην επιλογή BIOS.
9. Κάντε κλικ στην επιλογή Download Now (Λήψη τώρα) για να γίνει η λήψη του πιο πρόσφατα ενημερωμένου αρχείου BIOS. Εμφανίζεται το παράθυρο File Download (Λήψη αρχείου).
10. Κάντε κλικ στην επιλογή Save (Αποθήκευση) για να αποθηκευτεί το αρχείο στην επιφάνεια εργασίας σας. Γίνεται λήψη και αποθήκευση του αρχείου στην επιφάνεια εργασίας σας.
11. Κάντε κλικ στην επιλογή Close (Κλείσιμο) αν εμφανιστεί το παράθυρο Download Complete (Η λήψη αρχείου ολοκληρώθηκε). Το εικονίδιο του αρχείου εμφανίζεται στην επιφάνεια εργασίας σας και έχει τον ίδιο τίτλο με το ληφθέν αρχείο ενημέρωσης του BIOS.
12. Κάντε διπλό κλικ στο εικονίδιο του αρχείου στην επιφάνεια εργασίας και ακολουθήστε τις διαδικασίες που εμφανίζονται στην οθόνη.



[Επιστροφή στη σελίδα περιεχομένων](#)

## Τεχνική επισκόπηση

Dell™ Inspiron™ One 19 - Εγχειρίδιο σέρβις

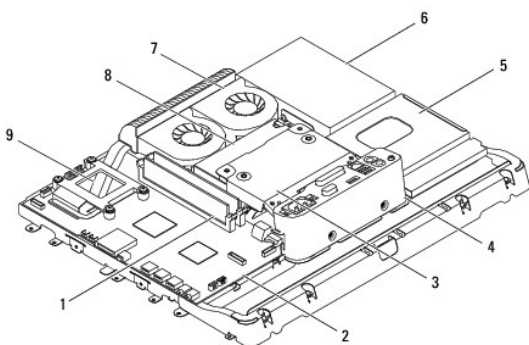
- [Εσωτερική όψη του Inspiron One](#)
- [Εξαρτήματα κάρτας συστήματος](#)

**⚠ ΠΡΟΕΙΔΟΠΟΙΗΣΗ:** Πριν από κάθε εργασία στο εσωτερικό του υπολογιστή σας, διαβάστε τις οδηγίες για την ασφάλεια που εστάλησαν μαζί με τον υπολογιστή σας. Για πρόσθετες πληροφορίες σχετικά με τις βέλτιστες πρακτικές ασφαλείας, ανατρέξτε στην Αρχική σελίδα περί συμμόρφωσης με κανονισμούς (Regulatory Compliance Homepage), στη διεύθυνση [www.dell.com/regulatory\\_compliance](http://www.dell.com/regulatory_compliance).

**⚠ ΠΡΟΣΟΧΗ:** Μόνο εξουσιοδοτημένοι τεχνικοί σέρβις επιτρέπεται να κάνει επισκευές στον υπολογιστή σας. Η εγγύησή σας δεν καλύπτει ζημιές εξαιτίας εργασιών συντήρησης που δεν είναι εξουσιοδοτημένες από την Dell™.

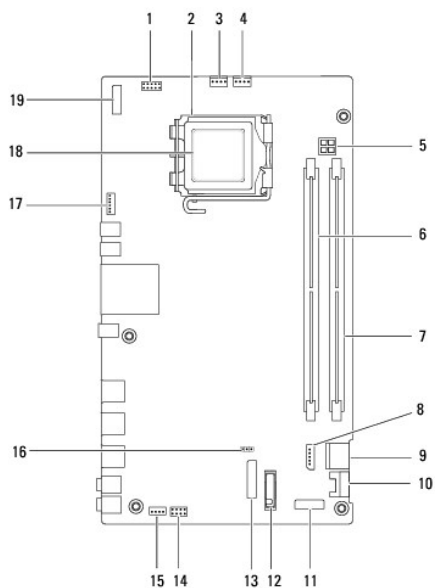
**⚠ ΠΡΟΣΟΧΗ:** Προς αποφυγή ηλεκτροστατικής εκκένωσης, γειωθείτε χρησιμοποιώντας μεταλλικό περικάρπιο γείωσης ή αγγίζοντας κατά διαστήματα μια άβαφη μεταλλική επιφάνεια (όπως ένα σύνδεσμο στο πίσω μέρος του υπολογιστή σας).

## Εσωτερική όψη του Inspiron One



1	μονάδα(ες) μνήμης	2	πλακέτα συστήματος
3	πίσω μεταλλικό προστατευτικό	4	βραχίονας I/O
5	προστατευτικό μονάδας οπτικού δίσκου	6	μονάδα σκληρού δίσκου
7	ανεμιστήρες ψήκτρας	8	παροχή τροφοδοσίας
9	ψήκτρα επεξεργαστή		

## Εξαρτήματα κάρτας συστήματος




1	σύνδεσμος αναστροφέα (INV_CN1)	2	υποδοχή επεξεργαστή
3	σύνδεσμος ανεμιστήρα ψήκτρας (SYSFAN1)	4	σύνδεσμος ανεμιστήρα ψήκτρας (CPUFAN1)
5	P4 πρίζα (PWR_CN1)	6	σύνδεσμος μονάδας μνήμης (DIMM1)
7	σύνδεσμος μονάδας μνήμης (DIMM2)	8	σύνδεσμος ισχύος SATA (SATAPWR1)
9	σύνδεσμος μονάδας SATA (SATA1)	10	σύνδεσμος μονάδας SATA (SATA2)
11	σύνδεσμος I/O panel_2 (RISER2)	12	υποδοχή μπαταρίας (BT1)
13	σύνδεσμος I/O panel_1 (RISER1)	14	σύνδεσμος διακόπτη τροφοδοσίας (PWRSW1)
15	σύνδεσμος ηχείων (SPKR1)	16	βραχυκυκλωτήρας CMOS (CMOS1)
17	σύνδεσμος κάμερας (CAM_CN1)	18	επεξεργαστής
19	σύνδεσμος οθόνης (LVDS1)		


[Επιστροφή στη σελίδα περιεχομένων](#)

[Επιστροφή στη σελίδα περιεχομένων](#)

## Dell™ Inspiron™ One 19 - Εγχειρίδιο σέρβις

 **ΣΗΜΕΙΩΣΗ:** Η ΣΗΜΕΙΩΣΗ υποδεικνύει σημαντικές πληροφορίες που σας βοηθούν να χρησιμοποιείτε καλύτερα τον υπολογιστή σας.

 **ΠΡΟΣΟΧΗ:** Η ΠΡΟΣΟΧΗ υποδηλώνει είτε δυνητική βλάβη υλικού είτε απώλεια δεδομένων και υποδηλώνει τον τρόπο με τον οποίο μπορείτε να αποφύγετε το πρόβλημα.

 **ΠΡΟΕΙΔΟΠΟΙΗΣΗ:** Η ΠΡΟΕΙΔΟΠΟΙΗΣΗ επισημαίνει ενδεχόμενο κίνδυνο βλάβης στον εξοπλισμό, τραυματισμού ή θανάτου.

Οι πληροφορίες αυτού του εγγράφου μπορεί να αλλάξουν χωρίς προειδοποίηση.  
© 2009 Dell Inc. Με επιφύλαξη παντός δικαιώματος.

Απαγορεύεται αυστηρά η αναπαραγωγή των υλικών με οποιονδήποτε τρόπο, αν δεν υπάρχει σχετική γραπτή άδεια της Dell Inc.

Εμπορικά σήματα που χρησιμοποιούνται στο παρόν κείμενο: η ονομασία *Dell*, το λογότυπο *DELL* και η ονομασία *Inspiron* είναι εμπορικά σήματα της Dell Inc. Οι ονομασίες *Microsoft*, *Windows*, *Windows Vista* και το κουμπί έναρξης των *Windows Vista* είναι είτε εμπορικά σήματα είτε είναι σήματα κατατεθέντα της Microsoft Corporation στις Ηνωμένες Πολιτείες ή/και σε άλλες χώρες.

Άλλα εμπορικά σήματα και εμπορικές ονομασίες μπορεί να χρησιμοποιούνται στο παρόν έγγραφο αναφερόμενα είτε στους κατόχους των σημάτων και των ονομάτων είτε στα προϊόντα τους. Η Dell Inc. παραιτείται από κάθε δικαίωμα σε εμπορικά σήματα και εμπορικές ονομασίες τρίτων.

Σεπτέμβριος 2009 Ανάθ. A00

---

[Επιστροφή στη σελίδα περιεχομένων](#)